



4" & 6"
屏蔽式潛水電機

50HZ/60HZ

4"
油式潛水電機



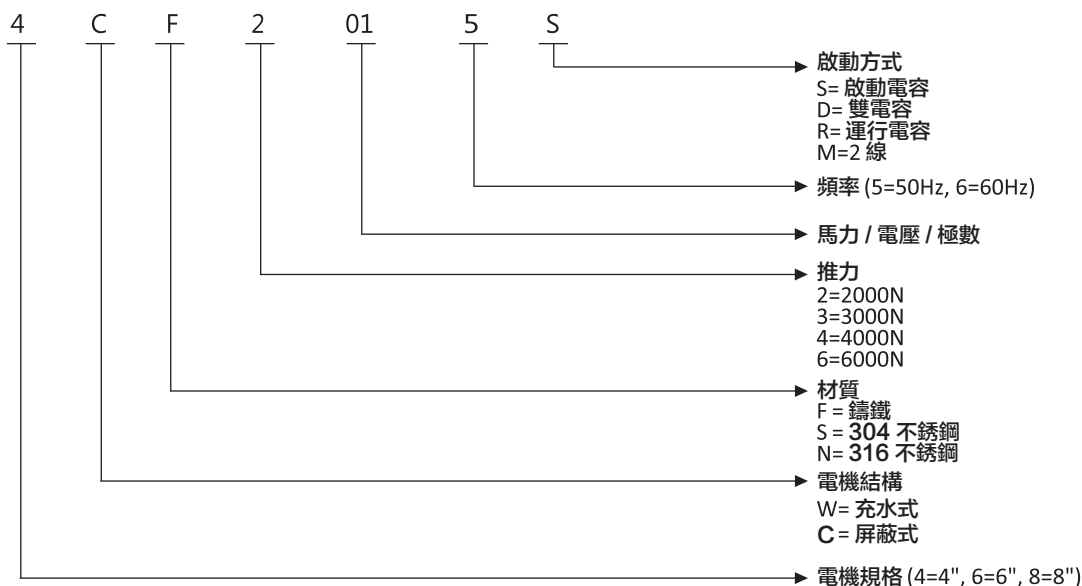
4" 屏蔽式潛水電機

STAIRS 4" 屏蔽式潛水電機結構堅固，使用于要求嚴苛的深井取水，產品依據 ISO 9001 標準製造，可在 4" 或更大直徑的深井中可靠運行。

加強型網狀尼龍壓力平衡膜確保電機內部壓力補償。

所有電機標準配裝碳化陶瓷密封。

型號編碼



產品特點

- 樹脂填充封裝式定子，保護電機不燒毀
- 插拔式線纜接頭
- 線纜材質符合飲用水標準（VDE 認證）
- 電機配裝碳化陶瓷機械密封和用沙環
- 高效率電機設計，節能降耗
- 100% 電機檢測出廠
- 產品存儲溫度 -12°C~+62°C

技術參數

- 4" 50Hz 1φ 0.5-5HP(0.37kW-3.7kW)
- 4" 50Hz 3φ 0.5-7.5HP(0.37kW-5.5kW)
- 4" 60Hz 1φ 0.5-5HP(0.37kW-3.7kW)
- 4" 60Hz 3φ 0.5-7.5HP(0.37kW-5.5kW)
- 4" NEMA Flange
- 防護等級: IP 68
- 啟動次數 / 小時: 20
- 安裝: 垂直 / 水平 (>5° 水平面傾角)
- 電機保護: 過熱保護器
- 絕緣等級: Class F
- 運行溫度: 4 - 37kW, 5-50HP up to 30°C
- 冷卻流速: min. 0.08 m/s
- 電機線纜: 50HZ 4" are 1.7 or 2.5M
60HZ 4" are 1.2 or 2.5M

選項

- 其他電壓
- Y△ - start
- 電機全 304 不銹鋼

標準電壓			
4"	50Hz	1φ	220-240V
		3φ	220-240V
			380-415V
	60Hz	1φ	110-115V
			220-230V
		3φ	220-230V
380-400V			
	460V		

數據

4"屏蔽式電機

50HZ 單相, 2 Wire 220-240V

MODEL	Frequency	Phase	Voltage	POWER		Cable M	Thrust (N)	Amps
				HP	KW			
4CF2005M	50HZ	1ø	220~240	0.5	0.37	1.7	2000N	3.2
4CF2015M	50HZ	1ø	220~240	0.75	0.55	1.7	2000N	4.2
4CF3025M	50HZ	1ø	220~240	1	0.75	1.7	3000N	5.7
4CF3035M	50HZ	1ø	220~240	1.5	1.1	1.7	3000N	8.1

50HZ 單相, 3 Wire 220-240V

MODEL	Capacitor Type	Frequency	Phase	Voltage	POWER		Cable M	Thrust (N)	Amps
					HP	KW			
4CF2005R	Run Capacitor	50HZ	1ø	220~240	0.5	0.37	1.7	2000N	3.2
4CF2015R	Run Capacitor	50HZ	1ø	220~240	0.75	0.55	1.7	2000N	4.2
4CF3025R	Run Capacitor	50HZ	1ø	220~240	1	0.75	1.7	3000N	5.7
4CF3035R	Run Capacitor	50HZ	1ø	220~240	1.5	1.1	1.7	3000N	8.1
4CF2005S	Start Capacitor	50HZ	1ø	220~240	0.5	0.37	1.7	2000N	4.2
4CF2015S	Start Capacitor	50HZ	1ø	220~240	0.75	0.55	1.7	2000N	6.3
4CF3025S	Start Capacitor	50HZ	1ø	220~240	1	0.75	1.7	3000N	7.6
4CF3035D	D-Capacitor	50HZ	1ø	220~240	1.5	1.1	1.7	3000N	10.0
4CF3045D	D-Capacitor	50HZ	1ø	220~240	2	1.5	1.7	3000N	12.1
4CF4055D	D-Capacitor	50HZ	1ø	220~240	3	2.2	2.5	4000N	17.8
4CF6075D	D-Capacitor	50HZ	1ø	220~240	5	3.7	2.5	6000N	26.0

50HZ 三相 220-240V

MODEL	Frequency	Phase	Voltage	POWER		Cable M	Thrust (N)	Amps
				HP	KW			
4CF2205	50HZ	3ø	220~240	0.5	0.37	1.7	2000N	1.8
4CF2215	50HZ	3ø	220~240	0.75	0.55	1.7	2000N	2.6
4CF3225	50HZ	3ø	220~240	1	0.75	1.7	3000N	3.5
4CF3235	50HZ	3ø	220~240	1.5	1.1	1.7	3000N	5.2
4CF3245	50HZ	3ø	220~240	2	1.5	1.7	3000N	6.9
4CF4255	50HZ	3ø	220~240	3	2.2	2.5	4000N	10.4
4CF6265	50HZ	3ø	220~240	4	3.0	2.5	6000N	12.6
4CF6275	50HZ	3ø	220~240	5.5	4.0	2.5	6000N	18.0
4CF6285	50HZ	3ø	220~240	7.5	5.5	2.5	6000N	22.8

50HZ 三相 380-415V

MODEL	Frequency	Phase	Voltage	POWER		Cable M	Thrust (N)	Amps
				HP	KW			
4CF2105	50HZ	3ø	380~415	0.5	0.37	1.7	2000N	1.1
4CF2115	50HZ	3ø	380~415	0.75	0.55	1.7	2000N	1.6
4CF3125	50HZ	3ø	380~415	1	0.75	1.7	3000N	2.1
4CF3135	50HZ	3ø	380~415	1.5	1.1	1.7	3000N	3.0
4CF3145	50HZ	3ø	380~415	2	1.5	1.7	3000N	4.0
4CF4155	50HZ	3ø	380~415	3	2.2	2.5	4000N	6.0
4CF6165	50HZ	3ø	380~415	4	3.0	2.5	6000N	7.3
4CF6175	50HZ	3ø	380~415	5.5	4.0	2.5	6000N	10.1
4CF6185	50HZ	3ø	380~415	7.5	5.5	2.5	6000N	13.0

數據

4" 屏蔽式電機

60HZ 單相, 2 Wire 110-115V

MODEL	Frequency	Phase	Voltage	POWER		Cable M	Thrust (N)	Amps
				HP	KW			
4CF2606M	60HZ	1Ø	110~115	0.5	0.37	1.2	2000N	10.6

60HZ 單相, 2 Wire 220-230V

MODEL	Frequency	Phase	Voltage	POWER		Cable M	Thrust (N)	Amps
				HP	KW			
4CF2506M	60HZ	1Ø	220~230	0.5	0.37	1.2	2000N	5.3
4CF2516M	60HZ	1Ø	220~230	0.75	0.55	1.2	2000N	7.0
4CF3526M	60HZ	1Ø	220~230	1	0.75	1.2	3000N	8.5
4CF3536M	60HZ	1Ø	220~230	1.5	1.1	1.2	3000N	12.2

60HZ 單相, 3 Wire 110-115V

MODEL	Capacitor Type	Frequency	Phase	Voltage	POWER		Cable M	Thrust (N)	Amps
					HP	KW			
4CF2606S	Start Capacitor	60HZ	1Ø	110~115	0.5	0.37	1.2	2000N	10.0

60HZ 單相, 3 Wire 220-230V

MODEL	Capacitor Type	Frequency	Phase	Voltage	POWER		Cable M	Thrust (N)	Amps
					HP	KW			
4CF2506S	Start Capacitor	60HZ	1Ø	220~230	0.5	0.37	1.2	2000N	5.0
4CF2516S	Start Capacitor	60HZ	1Ø	220~230	0.75	0.55	1.2	2000N	6.8
4CF3526S	Start Capacitor	60HZ	1Ø	220~230	1	0.75	1.2	3000N	8.2

MODEL	Capacitor Type	Frequency	Phase	Voltage	POWER		Cable M	Thrust (N)	Amps
					HP	KW			
4CF2506R	Run Capacitor	60HZ	1Ø	220~230	0.5	0.37	1.2	2000N	5.3
4CF2516R	Run Capacitor	60HZ	1Ø	220~230	0.75	0.55	1.2	2000N	7.0
4CF3526R	Run Capacitor	60HZ	1Ø	220~230	1	0.75	1.2	3000N	8.5
4CF3536R	Run Capacitor	60HZ	1Ø	220~230	1.5	1.1	1.2	3000N	12.2

MODEL	Capacitor Type	Frequency	Phase	Voltage	POWER		Cable M	Thrust (N)	Amps
					HP	KW			
4CF3536D	D-Capacitor	60HZ	1Ø	220~230	1.5	1.1	1.2	3000N	10.0
4CF3546D	D-Capacitor	60HZ	1Ø	220~230	2	1.5	1.2	3000N	10.0
4CF456D	D-Capacitor	60HZ	1Ø	220~230	3	2.2	2.5	4000N	14.0
4CF6566D	D-Capacitor	60HZ	1Ø	220~230	5	3.7	2.5	6000N	23.0

60HZ 三相 220-230V

MODEL	Frequency	Phase	Voltage	POWER		Cable M	Thrust (N)	Amps
				HP	KW			
4CF2906	60HZ	3Ø	220~230	0.5	0.37	1.2	2000N	2.4
4CF2916	60HZ	3Ø	220~230	0.75	0.55	1.2	2000N	3.1
4CF3926	60HZ	3Ø	220~230	1	0.75	1.2	3000N	3.9
4CF3936	60HZ	3Ø	220~230	1.5	1.1	1.2	3000N	5.0
4CF3946	60HZ	3Ø	220~230	2	1.5	1.2	3000N	6.7
4CF4956	60HZ	3Ø	220~230	3	2.2	2.5	4000N	9.5
4CF6976	60HZ	3Ø	220~230	5	3.7	2.5	6000N	15.9
4CF6996	60HZ	3Ø	220~230	7.5	5.5	2.5	6000N	23.0

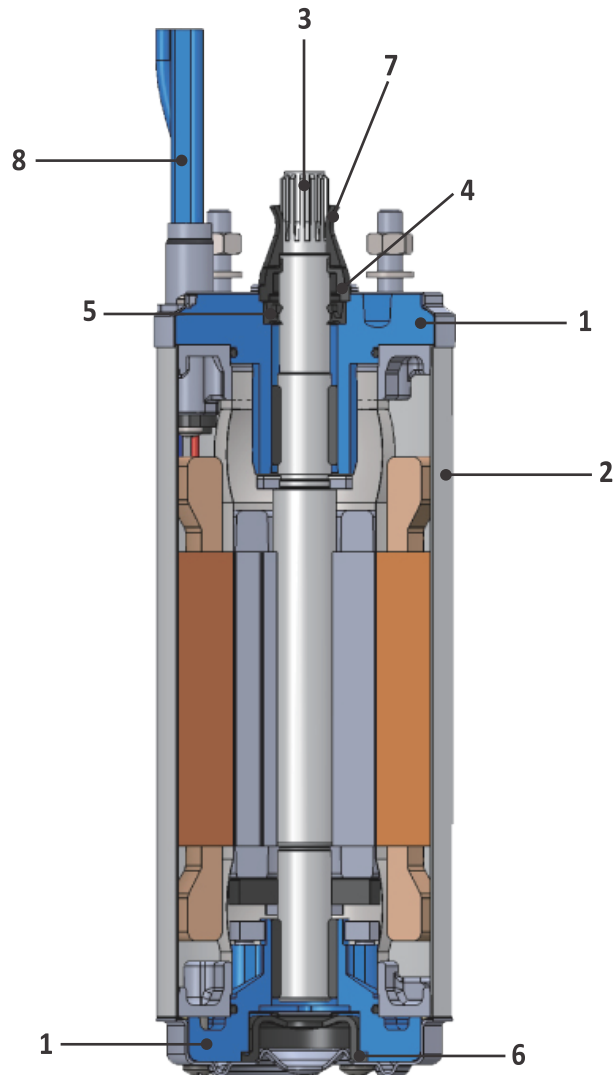
60HZ 三相 380-400V

MODEL	Frequency	Phase	Voltage	POWER		Cable M	Thrust (N)	Amps ^S
				HP	KW			
4CF2806	60HZ	3Ø	380~400	0.5	0.37	1.2	2000N	1.4
4CF2816	60HZ	3Ø	380~400	0.75	0.55	1.2	2000N	1.9
4CF3826	60HZ	3Ø	380~400	1	0.75	1.2	3000N	2.3
4CF3836	60HZ	3Ø	380~400	1.5	1.1	1.2	3000N	3.0
4CF3846	60HZ	3Ø	380~400	2	1.5	1.2	3000N	4.1
4CF4856	60HZ	3Ø	380~400	3	2.2	2.5	4000N	5.8
4CF6876	60HZ	3Ø	380~400	5	3.7	2.5	6000N	9.6
4CF6896	60HZ	3Ø	380~400	7.5	5.5	2.5	6000N	13.9

60HZ 三相 460V

MODEL	Frequency	Phase	Voltage	POWER		Cable M	Thrust (N)	Amps
				HP	KW			
4CF2306	60HZ	3Ø	460	0.5	0.37	1.2	2000N	1.2
4CF2316	60HZ	3Ø	460	0.75	0.55	1.2	2000N	1.6
4CF3326	60HZ	3Ø	460	1	0.75	1.2	3000N	2.0
4CF3336	60HZ	3Ø	460	1.5	1.1	1.2	3000N	2.5
4CF3346	60HZ	3Ø	460	2	1.5	1.2	3000N	3.4
4CF4356	60HZ	3Ø	460	3	2.2	2.5	4000N	4.8
4CF6376	60HZ	3Ø	460	5	3.7	2.5	6000N	8.0
4CF6396	60HZ	3Ø	460	7.5	5.5	2.5	6000N	11.5

4"屏蔽式電機



NO.	部件	材質
1	中座 & 底座	AISI 304 over Iron
2	定子殼	AISI 304
3	軸	AISI 420
4	密封蓋	Nylon
5	密封	NBR
6	壓力隔膜	NBR
7	甩沙環	NBR
8	線纜	XLPE
	緊固件	AISI 304
	引線密封	Epoxy

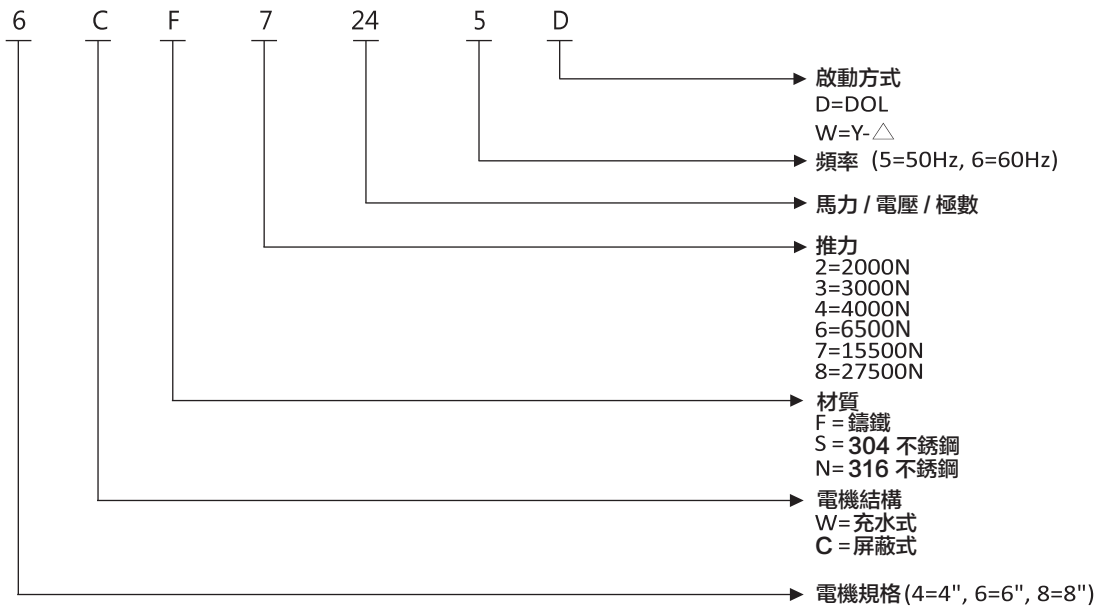
6" 屏蔽式潛水電機

STAIRS 6" 屏蔽式潛水電機結構堅固，使用于要求嚴苛的深井取水，產品依據 ISO 9001 標準製造，可在 6" 或更大直徑的深井中可靠運行。

加強型網狀尼龍壓力平衡膜確保電機內部壓力補償。

所有電機標準配裝碳化陶瓷密封。

型號編碼



產品特點

- 樹脂填充封裝式定子，保護電機不燒毀
- 插拔式線纜接頭
- 線纜材質符合飲用水標準（VDE 認證）
- 電機配裝碳化陶瓷機械密封和用沙環
- 高效率電機設計，節能降耗
- 100% 電機檢測出廠
- 產品存儲溫度：-12°C~+62°C

技術參數

- 6" 50Hz 3 ϕ 5.5-50HP(4kW-37kW)
- 6" 60Hz 3 ϕ 5-50HP(3.7kW-37kW)
- 6" NEMA Flange
- 防護等級：IP 68
- 啟動次數 / 小時：20
- 安裝：垂直 / 水平 (>5° 水平面傾角)
- 電機保護：過熱保護器
- 絕緣等級：Class F
- 運行溫度：4 - 37kW, 5-50HP up to 30°C
- 冷卻流速：min. 0.16 m/s
- 電機線纜：4m

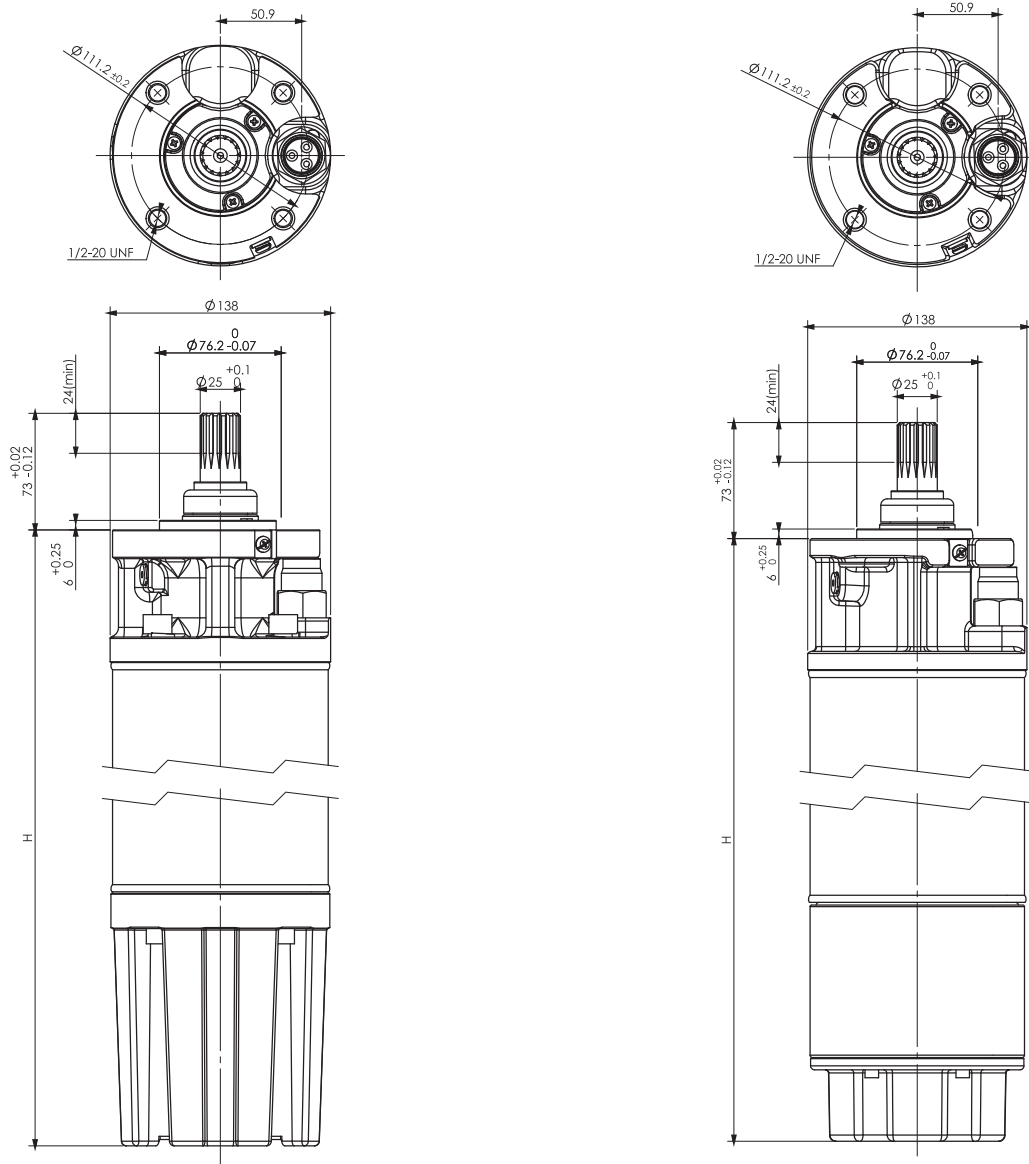
選項

- 其他電壓
- Y Δ - start
- 電機全 304 不銹鋼

標準電壓			
6"	50Hz	3 ϕ	220-240V
			380-415V
	60Hz	3 ϕ	220-230V
			380-400V
			460V

尺寸

6" 屏蔽式電機



(50Hz)

(60Hz)

(50Hz)

(60Hz)

HP	kw	H(mm)
5.5HP	4.0	582
7.5HP	5.5	627
10HP	7.5	662
15HP	11	727
20HP	15	787
25HP	18.5	857
30HP	22	907
40HP	30	1047
50HP	37	1417

HP	kw	H(mm)
5HP	3.7	582
7.5HP	5.5	627
10HP	7.5	662
15HP	11	727
20HP	15	787
25HP	18.5	857
30HP	22	907
40HP	30	1047
50HP	37	1417

HP	kw	H(mm)
5.5HP	4.0	582
7.5HP	5.5	627
10HP	7.5	662
15HP	11	727
20HP	15	787
25HP	18.5	857
30HP	22	907
40HP	30	1047
50HP	37	1417

HP	kw	H(mm)
5HP	3.7	582
7.5HP	5.5	627
10HP	7.5	662
15HP	11	727
20HP	15	787
25HP	18.5	857
30HP	22	907
40HP	30	1047
50HP	37	1417

6"屏蔽式電機

50HZ 三相, DOL 220-240V

MODEL	Frequency	Phase	Voltage	POWER		Cable M	Remark	Thrust (N)	Amps
				HP	KW				
6CF6205D	50HZ	3 ϕ	220~240	5.5	4.0	4	One Cable Only (DOL)	6500N	16.4
6CF6215D	50HZ	3 ϕ	220~240	7.5	5.5	4	One Cable Only (DOL)	6500N	21.9
6CF7225D	50HZ	3 ϕ	220~240	10	7.5	4	One Cable Only (DOL)	15500N	28.5
6CF7245D	50HZ	3 ϕ	220~240	15	11.0	4	One Cable Only (DOL)	15500N	41.8
6CF7265D	50HZ	3 ϕ	220~240	20	15.0	4	One Cable Only (DOL)	15500N	55.3
6CF7275D	50HZ	3 ϕ	220~240	25	18.5	4	One Cable Only (DOL)	15500N	69.1
6CF7285D	50HZ	3 ϕ	220~240	30	22.0	4	One Cable Only (DOL)	15500N	82.9

50HZ 三相, DOL 380-415V

MODEL	Frequency	Phase	Voltage	POWER		Cable M	Remark	Thrust (N)	Amps
				HP	KW				
6CF6405D	50HZ	3 ϕ	380~415	5.5	4.0	4	One Cable Only (DOL)	6500N	9.5
6CF6415D	50HZ	3 ϕ	380~415	7.5	5.5	4	One Cable Only (DOL)	6500N	12.7
6CF7425D	50HZ	3 ϕ	380~415	10	7.5	4	One Cable Only (DOL)	15500N	16.5
6CF7445D	50HZ	3 ϕ	380~415	15	11.0	4	One Cable Only (DOL)	15500N	24.2
6CF7465D	50HZ	3 ϕ	380~415	20	15.0	4	One Cable Only (DOL)	15500N	32.0
6CF7475D	50HZ	3 ϕ	380~415	25	18.5	4	One Cable Only (DOL)	15500N	40.0
6CF7485D	50HZ	3 ϕ	380~415	30	22.0	4	One Cable Only (DOL)	15500N	47.0
6CF8505D	50HZ	3 ϕ	380~415	40	30.0	4	One Cable Only (DOL)	27500N	64.1
6CF8515D	50HZ	3 ϕ	380~415	50	37.0	4	One Cable Only (DOL)	27500N	80.1

50HZ 三相, Y- Δ 220-240V

MODEL	Frequency	Phase	Voltage	POWER		Cable M	Remark	Thrust (N)	Amps
				HP	KW				
6CF6205W	50HZ	3 ϕ	220~240	5.5	4.0	4	Two Cable (Y- Δ)	6500N	16.4
6CF6215W	50HZ	3 ϕ	220~240	7.5	5.5	4	Two Cable (Y- Δ)	6500N	21.9
6CF7225W	50HZ	3 ϕ	220~240	10	7.5	4	Two Cable (Y- Δ)	15500N	28.5
6CF7245W	50HZ	3 ϕ	220~240	15	11.0	4	Two Cable (Y- Δ)	15500N	41.8
6CF7265W	50HZ	3 ϕ	220~240	20	15.0	4	Two Cable (Y- Δ)	15500N	55.3
6CF7275W	50HZ	3 ϕ	220~240	25	18.5	4	Two Cable (Y- Δ)	15500N	69.1
6CF7285W	50HZ	3 ϕ	220~240	30	22.0	4	Two Cable (Y- Δ)	15500N	82.9

50HZ 三相, Y- Δ 380-415V

MODEL	Frequency	Phase	Voltage	POWER		Cable M	Remark	Thrust (N)	Amps
				HP	KW				
6CF6405W	50HZ	3 ϕ	380~415	5.5	4.0	4	Two Cable (Y- Δ)	6500N	9.5
6CF6415W	50HZ	3 ϕ	380~415	7.5	5.5	4	Two Cable (Y- Δ)	6500N	12.7
6CF7425W	50HZ	3 ϕ	380~415	10	7.5	4	Two Cable (Y- Δ)	15500N	16.5
6CF7445W	50HZ	3 ϕ	380~415	15	11.0	4	Two Cable (Y- Δ)	15500N	24.2
6CF7465W	50HZ	3 ϕ	380~415	20	15.0	4	Two Cable (Y- Δ)	15500N	32.0
6CF7475W	50HZ	3 ϕ	380~415	25	18.5	4	Two Cable (Y- Δ)	15500N	40.0
6CF7485W	50HZ	3 ϕ	380~415	30	22.0	4	Two Cable (Y- Δ)	15500N	47.0
6CF8505W	50HZ	3 ϕ	380~415	40	30.0	4	Two Cable (Y- Δ)	27500N	64.1
6CF8515W	50HZ	3 ϕ	380~415	50	37.0	4	Two Cable (Y- Δ)	27500N	80.1

6"屏蔽式電機

60HZ 三相, DOL 220-230V

MODEL	Frequency	Phase	Voltage	POWER		Cable M	Remark	Thrust (N)	Amps
				HP	KW				
6CF6106D	60HZ	3 ϕ	220~230	5	3.7	4	One Cable Only (DOL)	6500N	15
6CF6116D	60HZ	3 ϕ	220~230	7.5	5.5	4	One Cable Only (DOL)	6500N	21.8
6CF7126D	60HZ	3 ϕ	220~230	10	7.5	4	One Cable Only (DOL)	15500N	28.4
6CF7136D	60HZ	3 ϕ	220~230	15	11.0	4	One Cable Only (DOL)	15500N	41.6
6CF7146D	60HZ	3 ϕ	220~230	20	15.0	4	One Cable Only (DOL)	15500N	53.8
6CF7156D	60HZ	3 ϕ	220~230	25	18.5	4	One Cable Only (DOL)	15500N	67.0
6CF7166D	60HZ	3 ϕ	220~230	30	22.0	4	One Cable Only (DOL)	15500N	79.0

60HZ 三相, DOL 380-400V

MODEL	Frequency	Phase	Voltage	POWER		Cable M	Remark	Thrust (N)	Amps
				HP	KW				
6CF6206D	60HZ	3 ϕ	380~400	5	3.7	4	One Cable Only (DOL)	6500N	9.1
6CF6216D	60HZ	3 ϕ	380~400	7.5	5.5	4	One Cable Only (DOL)	6500N	13.4
6CF7226D	60HZ	3 ϕ	380~400	10	7.5	4	One Cable Only (DOL)	15500N	17.6
6CF7236D	60HZ	3 ϕ	380~400	15	11.0	4	One Cable Only (DOL)	15500N	25.8
6CF7246D	60HZ	3 ϕ	380~400	20	15.0	4	One Cable Only (DOL)	15500N	33.0
6CF7256D	60HZ	3 ϕ	380~400	25	18.5	4	One Cable Only (DOL)	15500N	41.0
6CF7266D	60HZ	3 ϕ	380~400	30	22.0	4	One Cable Only (DOL)	15500N	48.8
6CF8276D	60HZ	3 ϕ	380~400	40	30.0	4	One Cable Only (DOL)	27500N	66.5
6CF8286D	60HZ	3 ϕ	380~400	50	37.0	4	One Cable Only (DOL)	27500N	82.4

60HZ 三相, DOL 460V

MODEL	Frequency	Phase	Voltage	POWER		Cable M	Remark	Thrust (N)	Amps
				HP	KW				
6CF6306D	60HZ	3 ϕ	460	5	3.7	4	One Cable Only (DOL)	6500N	7.5
6CF6316D	60HZ	3 ϕ	460	7.5	5.5	4	One Cable Only (DOL)	6500N	10.9
6CF7326D	60HZ	3 ϕ	460	10	7.5	4	One Cable Only (DOL)	15500N	14.2
6CF7336D	60HZ	3 ϕ	460	15	11.0	4	One Cable Only (DOL)	15500N	20.8
6CF7346D	60HZ	3 ϕ	460	20	15.0	4	One Cable Only (DOL)	15500N	26.9
6CF7356D	60HZ	3 ϕ	460	25	18.5	4	One Cable Only (DOL)	15500N	33.5
6CF7366D	60HZ	3 ϕ	460	30	22.0	4	One Cable Only (DOL)	15500N	39.5
6CF8376D	60HZ	3 ϕ	460	40	30.0	4	One Cable Only (DOL)	27500N	54.9
6CF8386D	60HZ	3 ϕ	460	50	37.0	4	One Cable Only (DOL)	27500N	68.1

60HZ 三相, Y- Δ 220-230V

MODEL	Frequency	Phase	Voltage	POWER		Cable M	Remark	Thrust (N)	Amps
				HP	KW				
6CF6106W	60HZ	3 ϕ	220~230	5	3.7	4	Two Cable (Y- Δ)	6500N	15
6CF6116W	60HZ	3 ϕ	220~230	7.5	5.5	4	Two Cable (Y- Δ)	6500N	21.8
6CF7126W	60HZ	3 ϕ	220~230	10	7.5	4	Two Cable (Y- Δ)	15500N	28.4
6CF7136W	60HZ	3 ϕ	220~230	15	11.0	4	Two Cable (Y- Δ)	15500N	41.6
6CF7146W	60HZ	3 ϕ	220~230	20	15.0	4	Two Cable (Y- Δ)	15500N	53.8
6CF7156W	60HZ	3 ϕ	220~230	25	18.5	4	Two Cable (Y- Δ)	15500N	67.0
6CF7166W	60HZ	3 ϕ	220~230	30	22.0	4	Two Cable (Y- Δ)	15500N	79.0

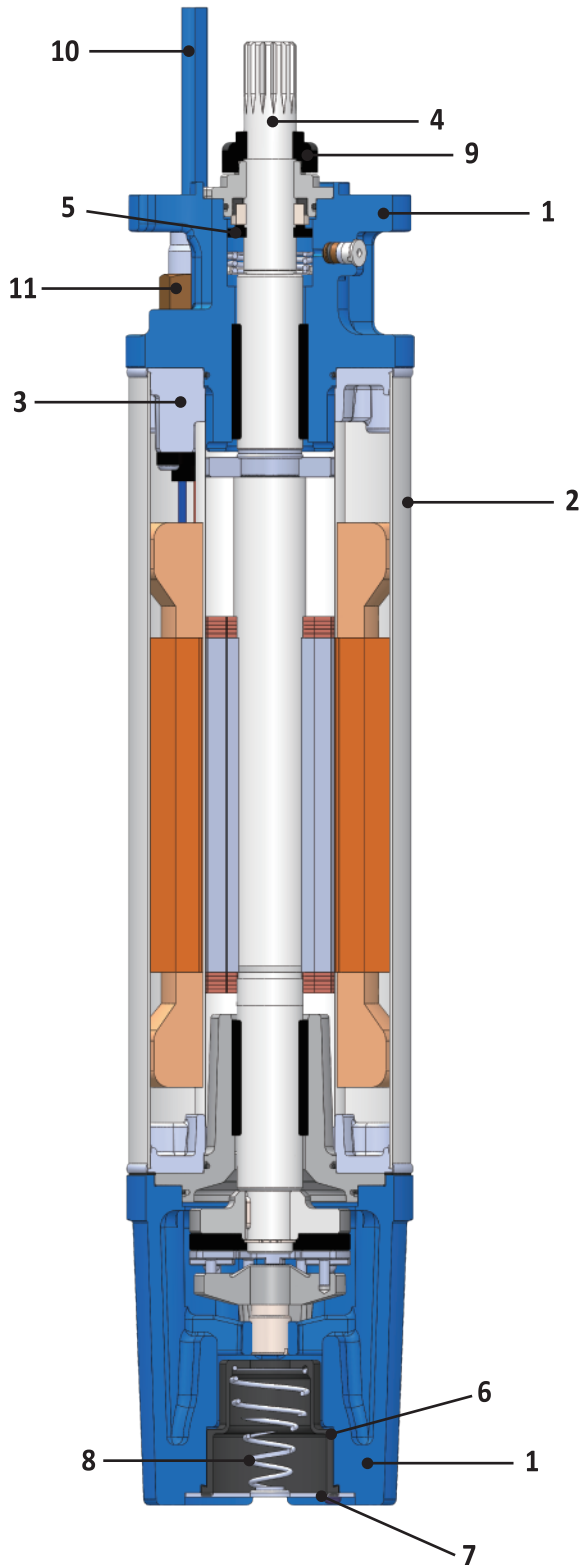
60HZ 三相, Y- Δ 380-400V

MODEL	Frequency	Phase	Voltage	POWER		Cable M	Remark	Thrust (N)	Amps
				HP	KW				
6CF6206W	60HZ	3 ϕ	380~400	5	3.7	4	Two Cable (Y- Δ)	6500N	9.1
6CF6216W	60HZ	3 ϕ	380~400	7.5	5.5	4	Two Cable (Y- Δ)	6500N	13.4
6CF7226W	60HZ	3 ϕ	380~400	10	7.5	4	Two Cable (Y- Δ)	15500N	17.6
6CF7236W	60HZ	3 ϕ	380~400	15	11.0	4	Two Cable (Y- Δ)	15500N	25.8
6CF7246W	60HZ	3 ϕ	380~400	20	15.0	4	Two Cable (Y- Δ)	15500N	33.0
6CF7256W	60HZ	3 ϕ	380~400	25	18.5	4	Two Cable (Y- Δ)	15500N	41.0
6CF7266W	60HZ	3 ϕ	380~400	30	22.0	4	Two Cable (Y- Δ)	15500N	48.8
6CF8276W	60HZ	3 ϕ	380~400	40	30.0	4	Two Cable (Y- Δ)	27500N	66.5
6CF8286W	60HZ	3 ϕ	380~400	50	37.0	4	Two Cable (Y- Δ)	27500N	83.5

60HZ 三相, Y- Δ 460V

MODEL	Frequency	Phase	Voltage	POWER		Cable M	Remark	Thrust (N)	Amps
				HP	KW				
6CF6306W	60HZ	3 ϕ	460	5	3.7	4	Two Cable (Y- Δ)	6500N	7.5
6CF6316W	60HZ	3 ϕ	460	7.5	5.5	4	Two Cable (Y- Δ)	6500N	10.9
6CF7326W	60HZ	3 ϕ	460	10	7.5	4	Two Cable (Y- Δ)	15500N	14.2
6CF7336W	60HZ	3 ϕ	460	15	11.0	4	Two Cable (Y- Δ)	15500N	20.8
6CF7346W	60HZ	3 ϕ	460	20	15.0	4	Two Cable (Y- Δ)	15500N	26.9
6CF7356W	60HZ	3 ϕ	460	25	18.5	4	Two Cable (Y- Δ)	15500N	33.5
6CF7366W	60HZ	3 ϕ	460	30	22.0	4	Two Cable (Y- Δ)	15500N	39.5
6CF8376W	60HZ	3 ϕ	460	40	30.0	4	Two Cable (Y- Δ)	27500N	54.9
6CF8386W	60HZ	3 ϕ	460	50	37.0	4	Two Cable (Y- Δ)	27500N	67.7

6" 屏蔽式電機



No.	部件	材質
1	中座&底座	Cast iron
2	定子殼	AISI 304
3	定子端	Carbon steel
4	軸	AISI 420
5	機械密封	Carbon ceramic
6	壓力隔膜	NBR
7	隔膜底板	AISI 304
8	隔膜彈簧	AISI 304
9	甩沙環	NBR
10	線纜	XLPE
11	引線螺帽	Brass
	引線密封	Epoxy
	密封橡膠	NBR



STAIRS

4"

油式潛水電機 - 2 WIRE
- 3 WIRE





應用

STAIRS重繞式4" 油式潛水電機
為在4" 或更大直徑的深井中可靠運行而設計製造

產品參數

安裝	4" NEMA standard
防護等級	IP 68
絕緣等級	F
單相電機	0.37 kW up to 4.0 kW
三相電機	0.37 kW up to 7.5 kW
標準電壓	1~ 230V (50Hz) 1~ 110V or 230V or 254 (60Hz) 3~ 230V or 400V (50Hz) 3~ 230V or 400V (60Hz)
線纜長度	1.7 M 0.37 kW up to 1.5 kW 2.5 M 2.2 kW up to 7.5 kW

運行參數

最大電壓波動	+ 10% / - 10%
最大啟動次數/小時	40
最大水溫	35°C
冷却流速	0.2m/sec
軸向推力	2000N from 0.37 kW up to 1.5 kW 3000N 2.2 kW 5000N from 3 kW up to 7.5 kW
最大下潛深度	200m

特點

- 插拔式防水線纜連接設計，易維護
- 線纜材質通過CE認證（適用於飲用水）
- 高品質無毒無色填充油
- 單相電機採用特殊的定子設計，可實現高啟動扭矩
- 獨特的單相電機設計，滿足PSC啟動和啟動電容+PSC啟動
- 電機外殼，軸，中座和底座端蓋全部為不銹鋼材質
- 鍍鋅鑄鐵中座
- 高效能定子設計，可適應寬電壓波動
- 採用產自歐洲的高品質零部件，例如機械密封，線纜連接器，繞組銅線及絕緣部件等
- 所有電機100%檢測

技術數據

單相電機 50Hz PSC

Motor Type		P2		Voltage	In	Istart	Efficiency	PF	Nn	Thrust Load	Capacitor	Cable		N.W	
3-Wire	2-Wire	KW	HP	V	A	A	%	COSφ	RPM	N	μF	mm2	m	3-Wire	2-Wire
4R201	4R201M	0.37	0.5	207-244	3.7	12	53	0.90	2840	2000	16	1.5	1.7	7.47	7.92
4R202	4R202M	0.55	0.75	207-244	5.0	15	62	0.90	2840	2000	20	1.5	1.7	8.34	8.84
4R203	4R203M	0.75	1	207-244	6.2	20	64	0.90	2840	2000	25	1.5	1.7	9.04	9.51
4R204	4R204M	1.1	1.5	207-244	8.1	32	68	0.90	2840	2000	35	1.5	1.7	10.08	10.57
4R206	4R206M	1.5	2	207-244	10.4	38	73	0.90	2840	2000	40	1.5	1.7	11.78	12.26
4R307	N/A	2.2	3	207-244	15.0	46	72	0.90	2840	3000	55	1.5	2.5	14.40	N/A
4R508	N/A	3	4	207-244	22.7	70.8	67	0.90	2840	5000	70	2	2.5	20.08	N/A
4R509	N/A	4	5.5	207-244	28.1	85	70	0.90	2840	5000	85	2	2.5	23.64	N/A

三相電機 50 Hz DOL

Motor Type		P2		Voltage	In	Istart	Efficiency	PF	Nn	Thrust Load	Capacitor	Cable		N.W
3-Wire		KW	HP	V	A	A	%	COSφ	RPM	N	μF	mm2	m	
4R222		0.37	0.5	207-244	2.9	7.8	60	0.80	2870	2000	-	1.5	1.7	6.74
4R210		0.37	0.5	360-424	1.6	4.5	60	0.80	2820	2000	-	1.5	1.7	6.76
4R223		0.55	0.75	207-244	3.4	11.6	64	0.80	2850	2000	-	1.5	1.7	7.41
4R211		0.55	0.75	360-424	1.9	6.7	64	0.80	2840	2000	-	1.5	1.7	7.43
4R224		0.75	1	207-244	4.0	15	66	0.80	2840	2000	-	1.5	1.7	8.25
4R212		0.75	1	360-424	2.3	8.9	66	0.80	2840	2000	-	1.5	1.7	8.27
4R225		1.1	1.5	207-244	5.3	21	70	0.80	2850	2000	-	1.5	1.7	9.03
4R213		1.1	1.5	360-424	3.1	12	70	0.80	2850	2000	-	1.5	1.7	9.06
4R226		1.5	2	207-244	6.9	24	72	0.80	2850	2000	-	1.5	1.7	10.09
4R214		1.5	2	360-424	4.0	14	72	0.80	2850	2000	-	1.5	1.7	10.11
4R328		2.2	3	207-244	9.7	38	71	0.85	2850	3000	-	1.5	2.5	11.93
4R316		2.2	3	360-424	5.6	22	71	0.85	2850	3000	-	1.5	2.5	11.95
4R529		3	4	207-244	12.8	74	73	0.85	2850	5000	-	2.0	2.5	16.01
4R517		3	4	360-424	7.4	43	73	0.85	2840	5000	-	2.0	2.5	16.29
4R530		4	5.5	207-244	17.1	84	75	0.85	2850	5000	-	2.0	2.5	19.85
4R518		4	5.5	360-424	9.8	49	75	0.85	2850	5000	-	2.0	2.5	19.95
4R531		5.5	7.5	207-244	23.8	123	76	0.85	2850	5000	-	2.0	2.5	23.45
4R519		5.5	7.5	360-424	13.7	71	76	0.85	2850	5000	-	2.0	2.5	23.56
4R533		7.5	10	207-244	32.4	166	76	0.85	2850	5000	-	2.0	2.5	27.96
4R521		7.5	10	360-424	18.7	96	76	0.85	2850	5000	-	2.0	2.5	28.06

單相電機 60 Hz PSC

Motor Type		P2		Voltage	S.F	In	Imax	Istart	Efficiency	PF %		Nn	Thrust Load	Capacitor	Cable		N.W	
3-Wire	2-Wire	KW	HP	V	--	A	A	A	%	allowable load	overload factor	RPM	N	μF	mm2	m	3-Wire	2-Wire
4R261	4R261M	0.37	0.5	100-116	1.6	8.5	9.8	30	64	0.89	0.95	3430	2000	65	1.5	1.7	7.05	7.93
4R251	4R251M	0.37	0.5	207-244	1.6	4.8	5.2	15	64	0.75	0.87	3430	2000	16	1.5	1.7	7.47	7.98
4R291	4R291M	0.37	0.5	254	1.6	4.3	4.7	13.8	58	0.75	0.87	3430	2000	12.5	1.5	1.7	7.50	7.74
4R262	4R262M	0.55	0.75	100-116	1.5	10.9	12.8	38	65	0.59	0.64	3440	2000	80	1.5	1.7	8.19	8.6
4R252	4R252M	0.55	0.75	207-244	1.5	5.6	6.6	19	65	0.75	0.88	3440	2000	20	1.5	1.7	8.26	8.88
4R292	4R292M	0.55	0.75	254	1.5	5.3	6	17.1	62	0.79	0.90	3430	2000	16	1.5	1.7	8.30	8.6
4R263	4R263M	0.75	1	100-116	1.4	11.5	14.5	50	68	0.98	0.99	3440	2000	100	1.5	1.7	9.01	9.2
4R253	4R253M	0.75	1	207-244	1.4	6.3	7.6	25	68	0.89	0.95	3440	2000	25	1.5	1.7	9.02	9.55
4R293	4R293M	0.75	1	254	1.4	5.5	6.7	19.3	66	0.88	0.95	3430	2000	20	1.5	1.7	9.08	9.2
4R254	4R254M	1.1	1.5	207-244	1.3	8.7	10.3	34	69	0.90	0.95	3450	2000	35	1.5	1.7	10.05	10.61
4R294	4R294M	1.1	1.5	254	1.3	7.9	9.2	25.7	65	0.89	0.95	3450	2000	30	1.5	1.7	10.08	10.4
4R256	4R256M	1.5	2	207-244	1.25	10.6	12.2	41	72	0.92	0.95	3450	2000	40	1.5	1.7	11.70	12.28
4R296	4R296M	1.5	2	254	1.25	11	12	38	68	0.84	0.90	3450	2000	35	1.5	1.7	11.80	11.9
4R357	N/A	2.2	3	207-244	1.15	14.4	16.1	45	70	0.96	0.98	3450	3000	55	1.5	2.5	14.27	N/A
4R397	N/A	2.2	3	254	1.15	14	15.4	48.9	71	0.93	0.96	3450	3000	45	1.5	2.5	14.31	N/A
4R558	N/A	3.7	5	207-244	1.15	24.2	27.2	64	71	0.96	0.97	3450	5000	75	2.0	2.5	23.61	N/A

三相電機 60 Hz DOL

Motor Type		P2		Voltage	S.F	In	Imax	Istart	Efficiency	PF %		Nn	Thrust Load	Cable		N.W
3-Wire		KW	HP	V	--	A	A	A	%	allowable load	overload factor	RPM	N	mm2	m	
4R280		0.37	0.5	207-244	1.6	2.8	3.3	10	68	0.55	0.63	3450	2000	1.5	1.7	6.85
4R270		0.37	0.5	360-424	1.6	1.6	1.9	9	67	0.63	0.77	3450	2000	1.5	1.7	6.87
4R281		0.55	0.75	207-244	1.5	3.8	4.3	17	69	0.63	0.78	3450	2000	1.5	1.7	7.53
4R271		0.55	0.75	360-424	1.5	2.2	2.5	11	69	0.65	0.80	3450	2000	1.5	1.7	7.52
4R282		0.75	1	207-244	1.4	4.5	5.2	24	72	0.65	0.77	3450	2000	1.5	1.7	8.36
4R272		0.75	1	360-424	1.4	2.6	3	14	72	0.58	0.69	3450	2000	1.5	1.7	8.38
4R283		1.1	1.5	207-244	1.3	5.7	6.6	33	72	0.73	0.81	3450	2000	1.5	1.7	9.14
4R273		1.1	1.5	360-424	1.3	3.3	3.8	19	72	0.74	0.82	3450	2000	1.5	1.7	9.17
4R284		1.5	2	207-244	1.25	7.6	8.5	40	74	0.69	0.77	3450	2000	1.5	1.7	10.18
4R274		1.5	2	360-424	1.25	4.4	4.9	23	74	0.67	0.75	3450	2000	1.5	1.7	10.22
4R386		2.2	3	207-244	1.15	10.3	11.2	48	74	0.76	0.80	3450	3000	1.5	2.5	11.88
4R376		2.2	3	360-424	1.15	6	6.5	28	74	0.74	0.79	3450	3000	1.5	2.5	11.92
4R587		3.7	5	207-244	1.15	17.5	18.7	109	75	0.75	0.78	3450	5000	2.0	2.5	19.97
4R577		3.7	5	360-424	1.15	10	11	63	75	0.73	0.77	3450	5000	2.0	2.5	20.08
4R566		4	5.5	207-244	1.15	19.4	21.1	109	75	0.77	0.81	3450	5000	2.0	2.5	19.98
4R567		4	5.5	360-424	1.15	11.2	12.2	63	76	0.75	0.79	3450	5000	2.0	2.5	20.09
4R588		5.5	7.5	207-244	1.15	25.3	27.6	134	75	0.76	0.80	3450	5000	2.0	2.5	23.62
4R578		5.5	7.5	360-424	1.15	14.5	15.9	78	75	0.76	0.80	3450	5000	2.0	2.5	23.70
4R589		7.5	10	207-244	1.15	34.5	37.5	215	76	0.73	0.78	3450	5000	2.0	2.5	28.10
4R579		7.5	10	360-424	1.15	20	21.8	124	76	0.73	0.78	3450	5000	2.0	2.5	28.21

尺寸和重量

2 WIRE 單相電機 50Hz & 60Hz

P2		H	Thrust Load
kW	HP	mm	N
0.37	0.5	396	2000
0.55	0.75	416	2000
0.75	1	431	2000
1.1	1.5	456	2000
1.5	2	491	2000

3 WIRE 單相電機 50Hz & 60Hz

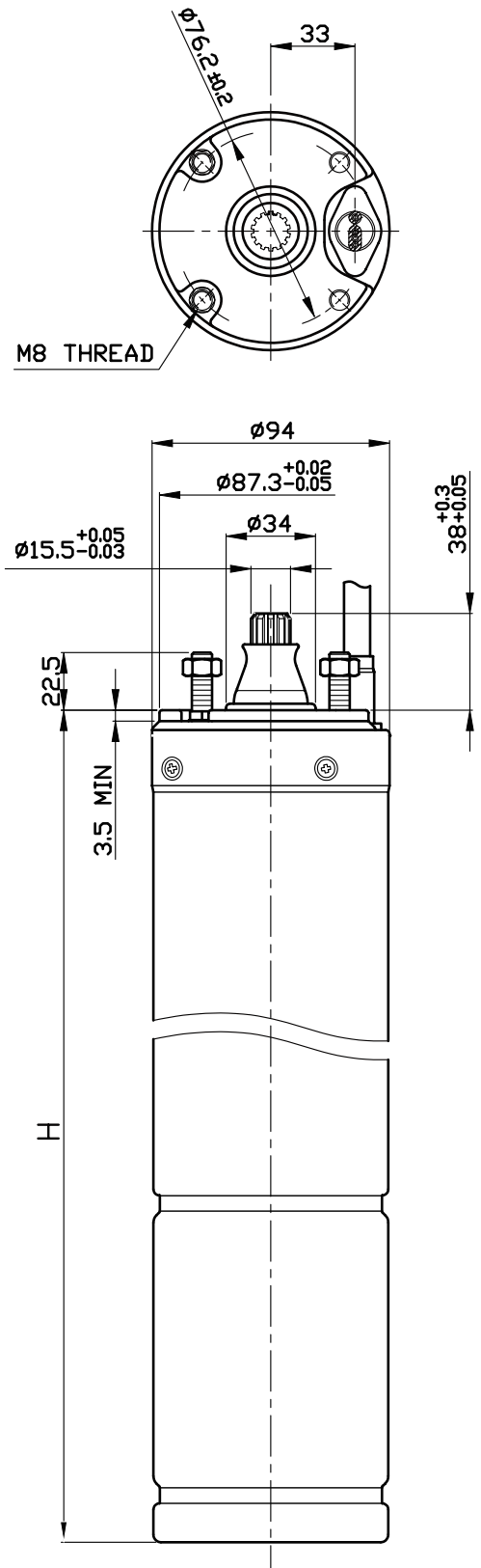
P2		H	Thrust Load
kW	HP	mm	N
0.37	0.5	346	2000
0.55	0.75	365	2000
0.75	1	380	2000
1.1	1.5	405	2000
1.5	2	440	2000
2.2	3	495	3000
3	4	607	5000
3.7	5	683	5000
4	5.5	683	5000

3 WIRE 三相電機 50Hz & 60Hz

P2	HP	H	Thrust Load
kW	HP	mm	N
0.37	0.5	330	2000
0.55	0.75	346	2000
0.75	1	365	2000
1.1	1.5	380	2000
1.5	2	405	2000
2.2	3	440	3000
3	4	516	5000
3.7	5	607	5000
4	5.5	607	5000
5.5	7.5	683	5000
7.5	10	783	5000

材質說明

部件	材質
電機外殼	304不銹鋼
甩沙環	NBR
線纜引線	EPDM
中座端蓋	304不銹鋼
中座	鍍鋅鑄鐵
機械密封	陶瓷/碳
軸 (0.5-10HP)	304不銹鋼/S45C
轉子 (0.5-3HP)	鋁
轉子 (4-10HP)	銅
連接器	PPS
繞組	銅
底座	鋁
底座端蓋	304不銹鋼





天津斯特尔泵浦科技有限公司

天津市華苑產業園華天道8號海泰信息廣場C座1011

電話：022-58113062 傳真：022-58113042

網址：www.stairs-pumps.com

