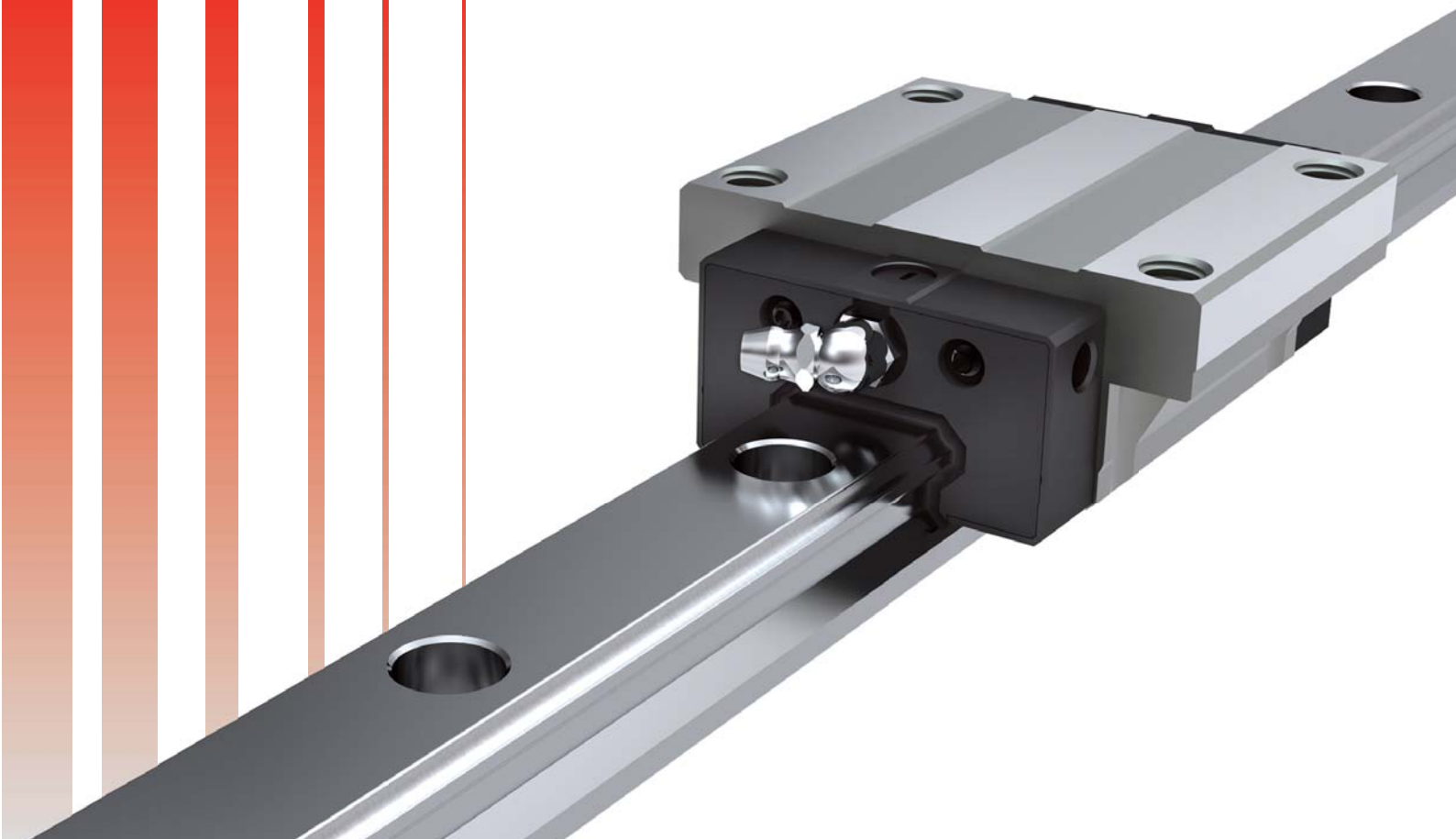




精密直线导轨
Precision Linear Guideway

LMG 系列



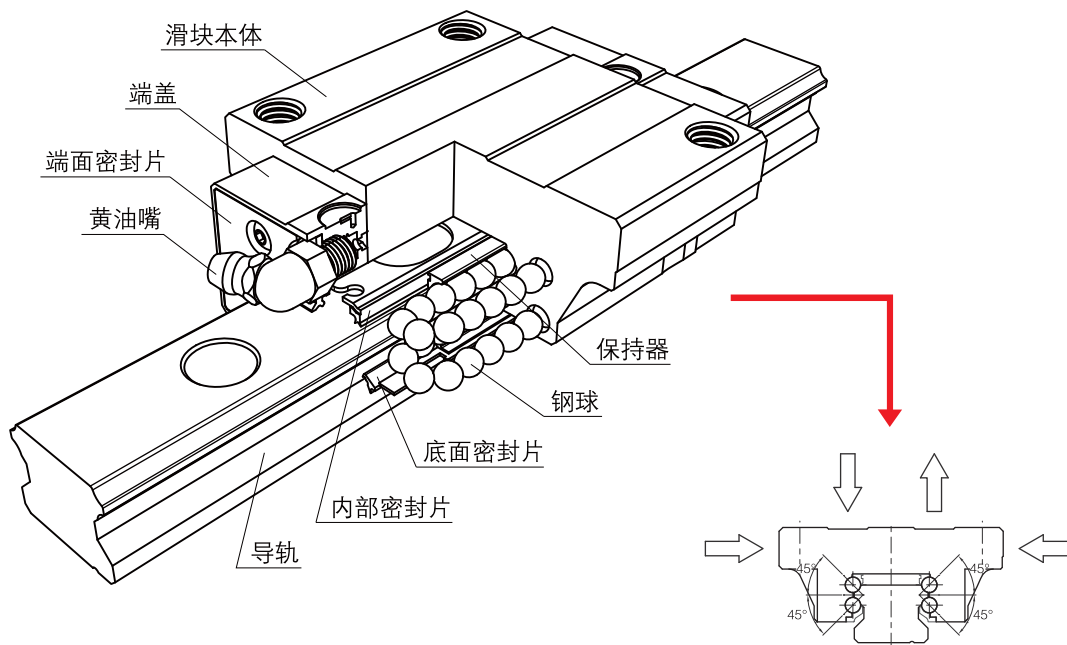
目录

Contents



产品构造	(2)
产品特性	(2)
导轨型式	(2)
滑块型式	(3)
规格型号	(4)
精度等级	(6)
预压等级	(7)
防尘	(8)
螺纹孔型导轨尺寸	(9)
单支导轨最大长度与标准孔距	(9)
LMG...C / LC 型号尺寸表	(10)
LMG...H / LH 型号尺寸表	(11)
LMG...ST / T 型号尺寸表	(12)
润滑	
润滑脂润滑	(13)
油润滑	(13)
黄油嘴与专用油管接头型式及尺寸	(14)
润滑位置	(15)
CSK直线导轨选用需求表	(16)
各厂牌直线导轨型号对照表	(17)

产品构造



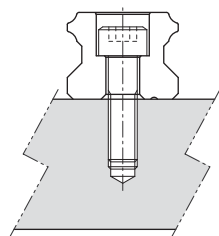
产品特性

LMG系列直线导轨采用四列钢球与45度圆弧式接触角承受载荷之设计，使其拥有高刚性、高载荷的性能，同时又能承受径向、反径向及左右横向四个方向的等载荷能力，其自动调心的特性更可在设备组装时吸收安装面的装配误差，并且钢球滚动的回流运动更提供低摩擦阻力之特性，完全实现了精密设备上对高精度、高可靠度及平滑稳定的直线运动需求。

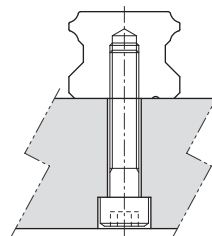
- ◆ 高刚性、高载荷
- ◆ 行走顺畅度佳
- ◆ 四方向等载荷
- ◆ 高速低噪音
- ◆ 具自动调心能力
- ◆ 具互换性
- ◆ 全面密封防尘系统
- ◆ 滑块共轨设计
- ◆ 定位精度高，重现性佳
- ◆ 符合国际标准

导轨型式

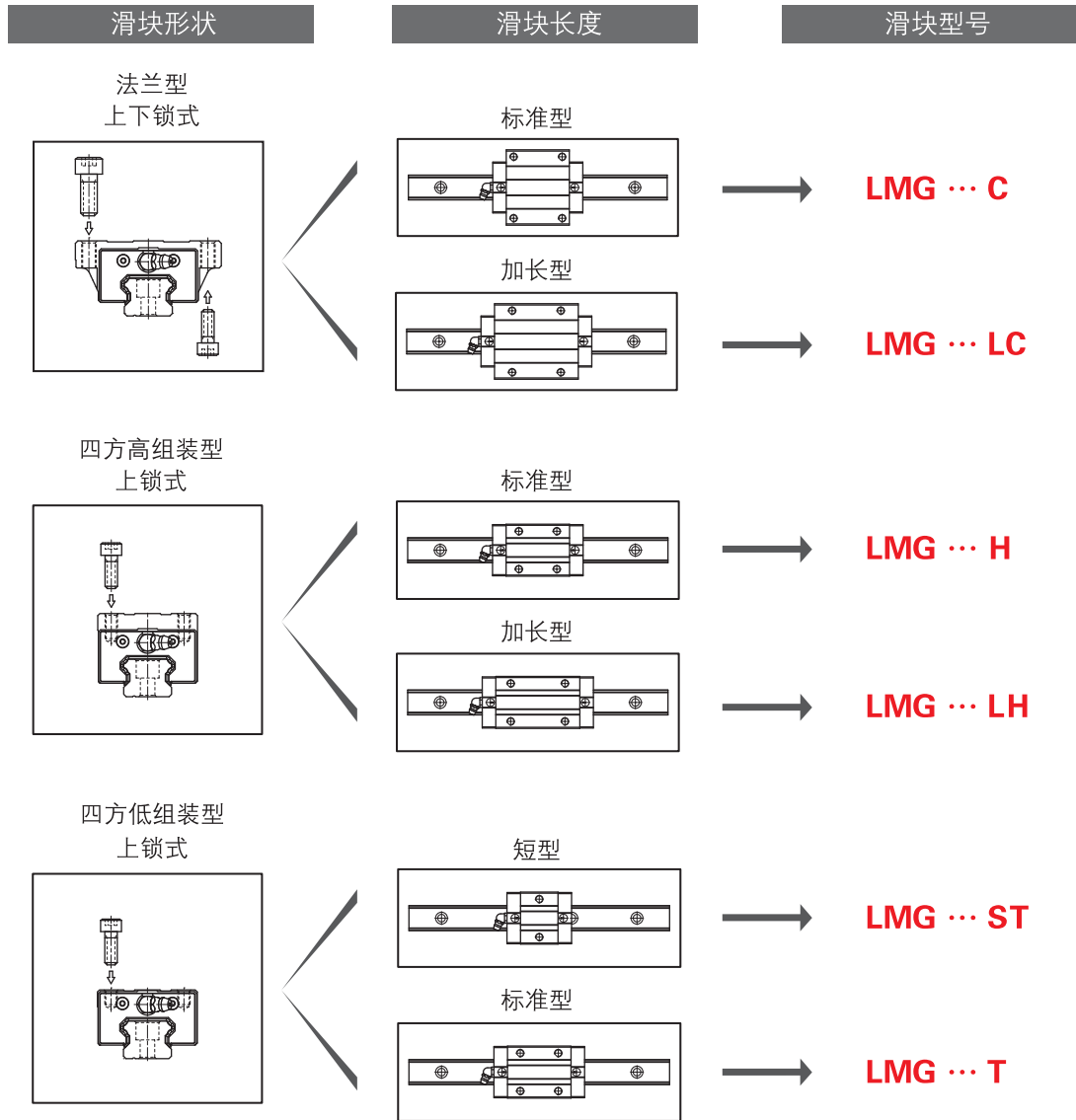
沉头孔型 (R,U型)



螺纹孔型 (T型)



滑块型式

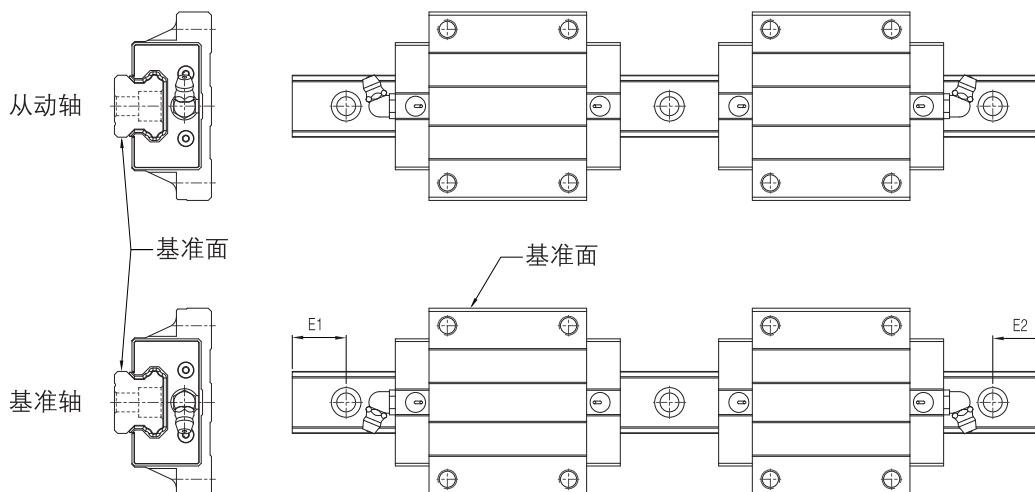


规格型号

(1) 直线导轨组-非互换型

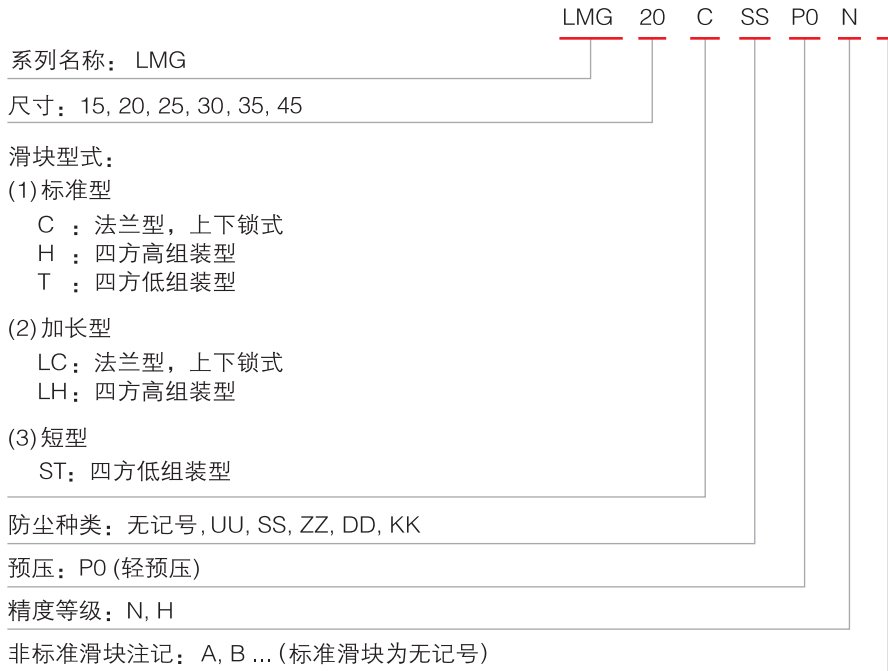
	LMG	20	C	2	SS	P1	+R	1000	-20	/20	P	II
系列名称:	LMG											
尺寸:	15, 20, 25, 30, 35, 45											
滑块型式:												
(1) 标准型												
C :	法兰型, 上下锁式											
H :	四方高组装型											
T :	四方低组装型											
(2) 加长型												
LC :	法兰型, 上下锁式											
LH :	四方高组装型											
(3) 短型												
ST :	四方低组装型											
单支导轨组装之滑块数:	1, 2, 3 ...											
防尘种类:	无记号, UU, SS, ZZ, DD, KK											
预压:	P0(轻预压), P1(中预压), P2(重预压)											
非标准滑块注记:	A, B ... (标准滑块为无记号)											
导轨型式:	R, U*(沉头孔型), T(螺纹孔型)											
导轨长度 (mm)												
导轨起始端孔距E1 (mm,参照附图)												
导轨末端孔距E2 (mm,参照附图)												
精度等级:	N, H, P, SP, UP											
非标准导轨注记:	A, B ... (标准导轨为无记号)											
同平面导轨使用支数:	无记号, II, III, IV ...											

*U型导轨型式仅适用于 LMG15 与 LMG30 型号, 详情请参考型号尺寸表。

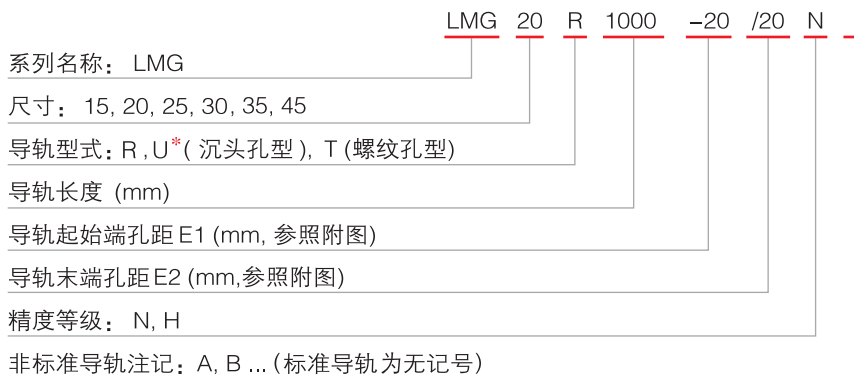


(2) 互换型

互换型滑块型号



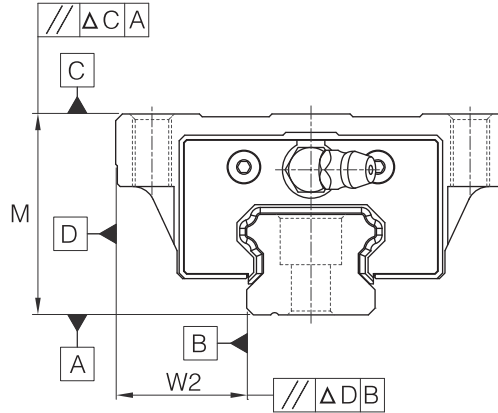
互换型导轨型号



* U型导轨型式仅适用于 LMG15 与 LMG30 型号, 详情请参考型号尺寸表。

精度等级

LMG系列的精度分为普通级(N)、高级(H)、精密级(P)、超精密级(SP)与超高精密级(UP)五个等级，客户可依设备精度之需求选用。



单位: mm

型号	精度项目	精度等级				
		普通级 N	高级 H	精密级 P	超精密级 SP	超高精密级 UP
LMG 15 LMG 20	高度M的尺寸容许误差	± 0.1	± 0.03	0 - 0.03	0 - 0.015	0 - 0.008
	高度M的成对相互差(ΔM)	0.02	0.01	0.006	0.004	0.003
	宽度W2的尺寸容许误差	± 0.1	± 0.03	0 - 0.03	0 - 0.015	0 - 0.008
	宽度W2的成对相互差(ΔW2)	0.02	0.01	0.006	0.004	0.003
	滑块C面对于导轨A面的行走平行度	ΔC (参照行走平行度精度表)				
	滑块D面对于导轨B面的行走平行度	ΔD (参照行走平行度精度表)				
LMG 25 LMG 30 LMG 35	高度M的尺寸容许误差	± 0.1	± 0.04	0 - 0.04	0 - 0.02	0 - 0.01
	高度M的成对相互差(ΔM)	0.02	0.015	0.007	0.005	0.003
	宽度W2的尺寸容许误差	± 0.1	± 0.04	0 - 0.04	0 - 0.02	0 - 0.01
	宽度W2的成对相互差(ΔW2)	0.03	0.015	0.007	0.005	0.003
	滑块C面对于导轨A面的行走平行度	ΔC (参照行走平行度精度表)				
	滑块D面对于导轨B面的行走平行度	ΔD (参照行走平行度精度表)				
LMG 45	高度M的尺寸容许误差	± 0.1	± 0.05	0 - 0.05	0 - 0.03	0 - 0.02
	高度M的成对相互差(ΔM)	0.03	0.015	0.007	0.005	0.003
	宽度W2的尺寸容许误差	± 0.1	± 0.05	0 - 0.05	0 - 0.03	0 - 0.02
	宽度W2的成对相互差(ΔW2)	0.03	0.02	0.01	0.007	0.005
	滑块C面对于导轨A面的行走平行度	ΔC (参照行走平行度精度表)				
	滑块D面对于导轨B面的行走平行度	ΔD (参照行走平行度精度表)				

行走平行度精度表

导轨长度 (mm)		行走平行度精度 (μm)				
以上(含)	以下	普通级 N	高级 H	精密级 P	超精密级 SP	超高精密级 UP
0	315	9	6	3	2	1.5
315	400	11	8	4	2	1.5
400	500	13	9	5	2	1.5
500	630	16	11	6	2.5	1.5
630	800	18	12	7	3	2
800	1000	20	14	8	4	2
1000	1250	22	16	10	5	2.5
1250	1600	25	18	11	6	3
1600	2000	28	20	13	7	3.5
2000	2500	30	22	15	8	4
2500	3000	32	24	16	9	4.5
3000	3500	33	25	17	11	5
3500	4000	34	26	18	12	6

预压等级

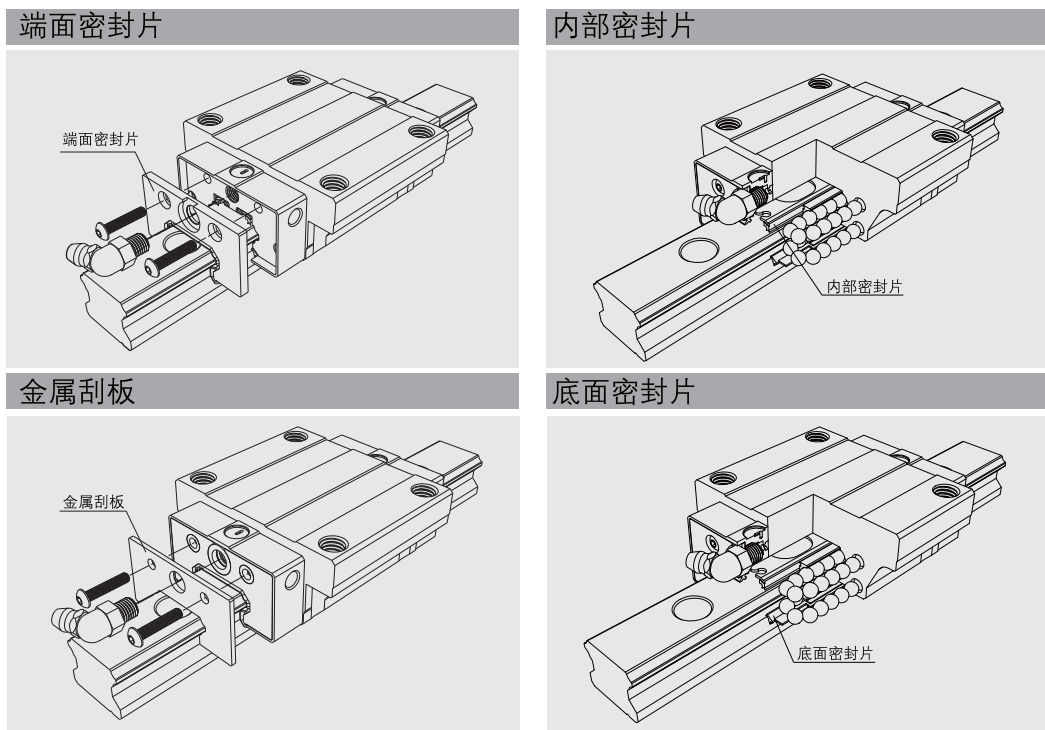
预压等级	代码	预压	适用条件
轻预压	P0	0~0.02C	<ul style="list-style-type: none"> · 负荷方向一定, 振动、冲击力小, 2轴并列使用的装置。 · 精度要求不高, 但要求滑动阻力小的设备。
中预压	P1	0.04~0.06C	<ul style="list-style-type: none"> · 有悬臂负荷或力矩作用的装置。 · 单轴使用的设备。 · 轻负荷且要求高精度的设备。
重预压	P2	0.07~0.09C	<ul style="list-style-type: none"> · 要求高刚性, 且振动、冲击力大的设备。 · 高负荷、重切削的机床等。

注: 预压栏位内的C为基本额定动载荷

防尘

(1) 防尘配件

LMG系列提供各种防尘配件，以防止滑块运行时异物侵入内部。



(2) 防尘配件代码

防尘配件的选用，请参照代码表说明，订货时请注明。

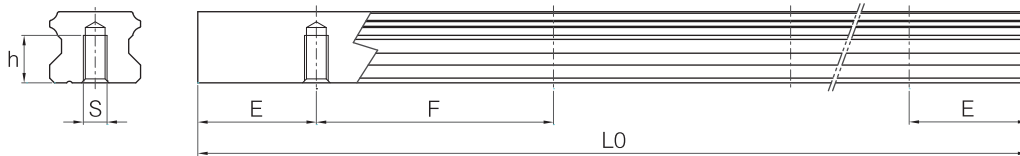
代码	防尘配件	代码	防尘配件
无记号	两端各一片金属刮板	ZZ	SS+两端各一片金属刮板
UU	两端各一片端面密封片	DD	两端各两片端面密封片+底面密封片+内部密封片
SS	两端各一片端面密封片+底面密封片+内部密封片	KK	DD+两端各一片金属刮板

(3) 防尘配件种类与标准滑块总长之增加值

各型号滑块总长度会因选用防尘配件的种类不同而有所增减，请参照下列表格。

型号	无记号	UU	SS	ZZ	DD	KK
LMG 15	-	-	-	3	6	9
LMG 20	-	-	-	3	6	9
LMG 25	-	-	-	3	6	9
LMG 30	-	-	-	3	6	9
LMG 35	-	-	-	3	6	9
LMG 45	-	-	-	3	6	9

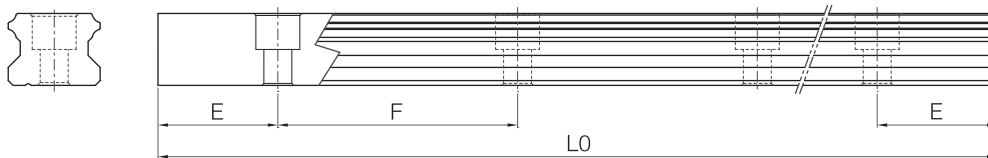
螺纹孔型导轨尺寸



导轨型号	S	h (mm)
LMG 15T	M5	8
LMG 20T	M6	10
LMG 25T	M6	12

导轨型号	S	h (mm)
LMG 30T	M8	15
LMG 35T	M12	17
LMG 45T	M14	24

单支导轨最大长度与标准孔距

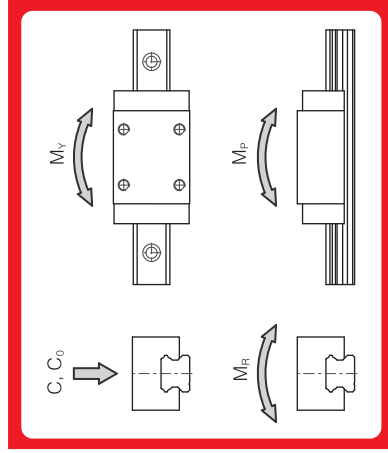
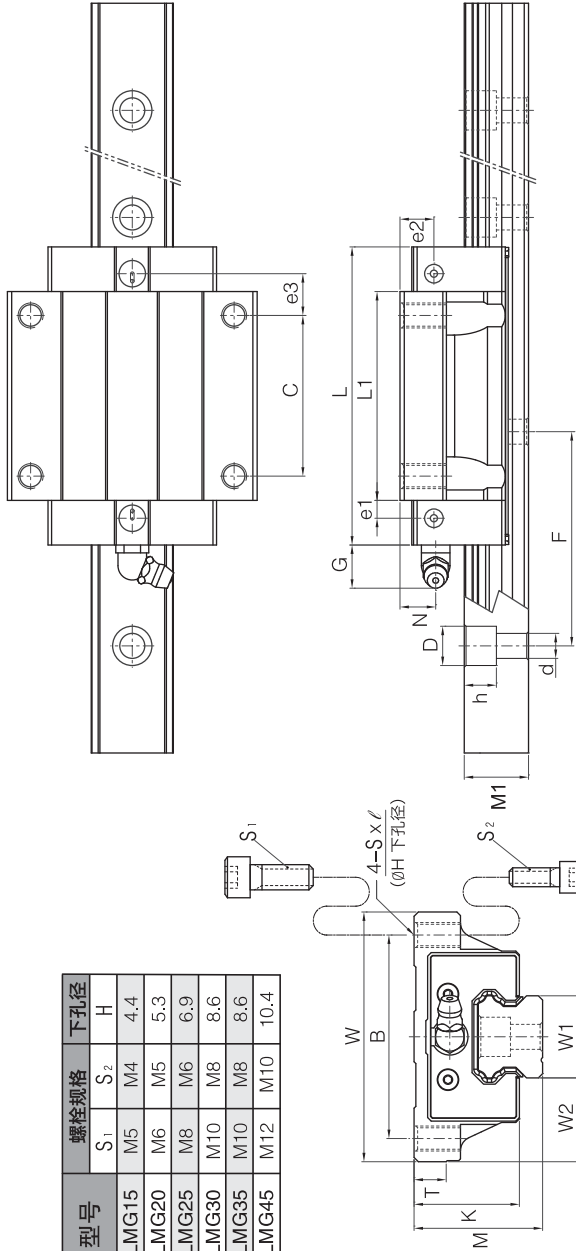


单位: mm

型号	LMG 15	LMG 20	LMG 25	LMG 30	LMG 35	LMG 45
标准孔距 (F)	60	60	60	80	80	105
标准端距 (Estd.)	20	20	20	20	20	22.5
最小端距 (Emin.)	5	6	7	8	8	11
最大长度 (L0)	4000	4000	4000	4000	4000	4000

LMG...C / LC型号尺寸表

型号	螺栓规格		下孔径
	S ₁	S ₂	
LMG15	M5	M4	4.4
LMG20	M6	M5	5.3
LMG25	M8	M6	6.9
LMG30	M10	M8	8.6
LMG35	M10	M8	8.6
LMG45	M12	M10	10.4

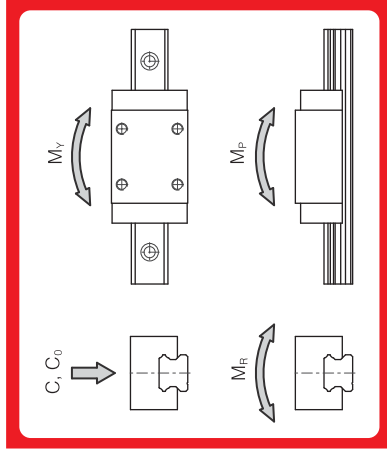
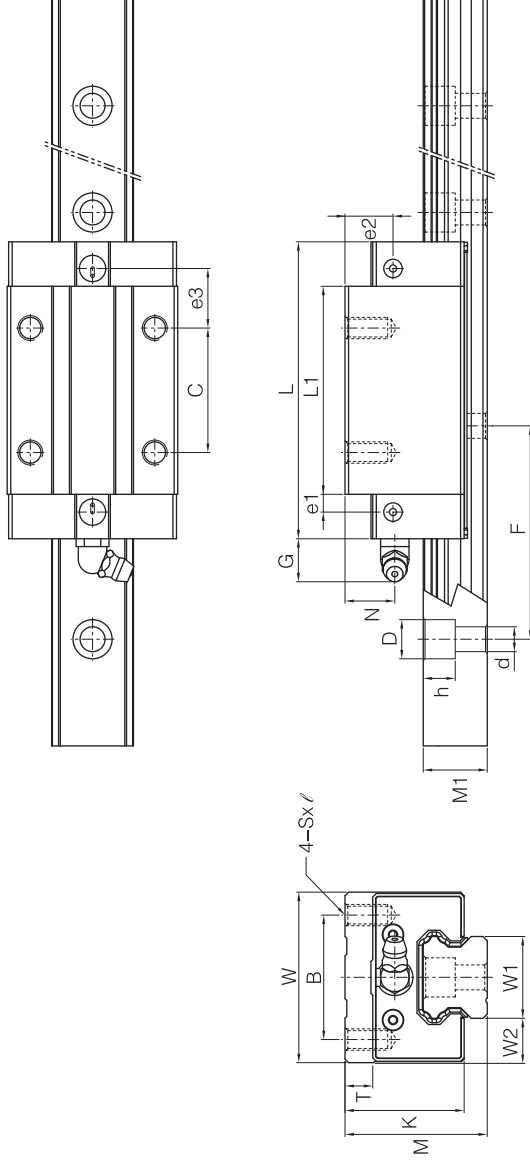


单位: mm

型号	组合尺寸			滑块尺寸							导轨尺寸				基本额定载荷				额定静力矩				重量				
	高度 M	幅宽 W	长度 L	安装孔 Sx/	L1	T	K	N	e1	e2	e3	G	油嘴规格	幅宽 W1	W2	高度 M1	F	安装螺孔 Dxhxd	动态载荷 C KN	静态载荷 C ₀ KN	M _p (KN·m) 单个滑块	M _p (KN·m) 两个滑块紧密接触	M _y (KN·m) 单个滑块	M _y (KN·m) 两个滑块紧密接触	M _r KN·m	滑块 Kg	导轨 Kg/m
LMG15 C	24	7	58.2	30	39.5	5.5	19.5	5	3.3	4	8.6	7	M4×0.7	15	16	13	60	7.5×5.3×4.5*	11.8	18.9	0.13	0.76	0.13	0.76	0.15	0.19	1.29
LMG20 C	30	63	75	40	52.5	7	25.4	8.5	4.5	7	10.8	12	M6×0.75	20	21.5	15	60	9.5×8.5×6	20	32	0.30	1.68	0.30	1.68	0.33	0.42	1.92
LMG20 LC	30	63	89.4	53	66.9	7	25.4	8.5	4.5	7	18	12	M6×0.75	20	21.5	15	60	9.5×8.5×6	23.2	39.3	0.44	2.36	0.44	2.36	0.41	0.53	1.92
LMG25 C	36	70	83.6	45	58.6	9	29.5	10	5	9.5	11.8	12	M6×0.75	23	23.5	18	60	11×9×7	27.9	42.5	0.44	2.47	0.44	2.47	0.51	0.62	2.67
LMG25 LC	36	70	102.6	45	77.6	9	29.5	10	5	9.5	21.3	12	M6×0.75	23	23.5	18	60	11×9×7	34.2	56.6	0.76	3.99	0.76	3.99	0.67	0.81	2.67
LMG30 C	42	90	98	52	69.8	10	34	8	5	8	14	12	M6×0.75	28	31	23	80	14×12×9*	38.8	57.8	0.70	3.88	0.70	3.88	0.83	1.10	4.48
LMG30 LC	42	90	120.2	52	92	10	34	8	5	8	25.1	12	M6×0.75	28	31	23	80	14×12×9*	47.5	77.1	1.21	6.28	1.21	6.28	1.11	1.43	4.48
LMG35 C	48	100	111.2	62	80.2	10	38.5	8	7.5	8	15.6	12	M6×0.75	34	33	26	80	14×12×9	51.7	75.5	1.04	5.72	1.04	5.72	1.31	1.50	6.24
LMG35 LC	48	100	136.6	62	105.6	10	38.5	8	7.5	8	28.3	12	M6×0.75	34	33	26	80	14×12×9	63.2	100.7	1.81	9.29	1.81	9.29	1.75	1.94	6.24
LMG45 C	60	120	137.8	80	102.2	12	49	10	8.5	10	17.6	13.5	PT 1/8	45	37.5	32	105	20×17×14	83.2	118.0	2.03	10.89	2.03	10.89	2.71	2.83	10.25
LMG45 LC	60	120	169.5	80	133.9	12	49	10	8.5	10	33.5	13.5	PT 1/8	45	37.5	32	105	20×17×14	101.7	157.3	3.54	17.76	3.54	17.76	3.62	3.68	10.25

* 1. LMG15 导轨标准的螺栓沉头孔 (7.5×5.3×4.5) 使用 M4 螺栓, 导轨型号标示为 LMG15U。
 2. LMG30 导轨标准的螺栓沉头孔 (14×12×9) 使用 M6 螺栓, 导轨型号标示为 LMG30U。

LMG...H / LH型号尺寸表



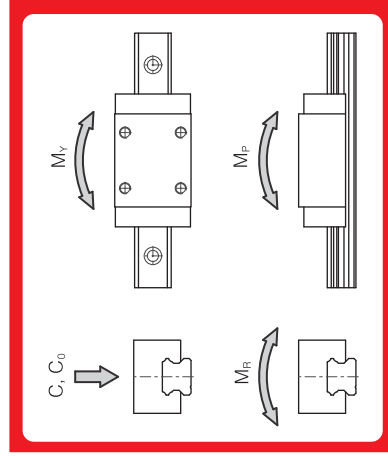
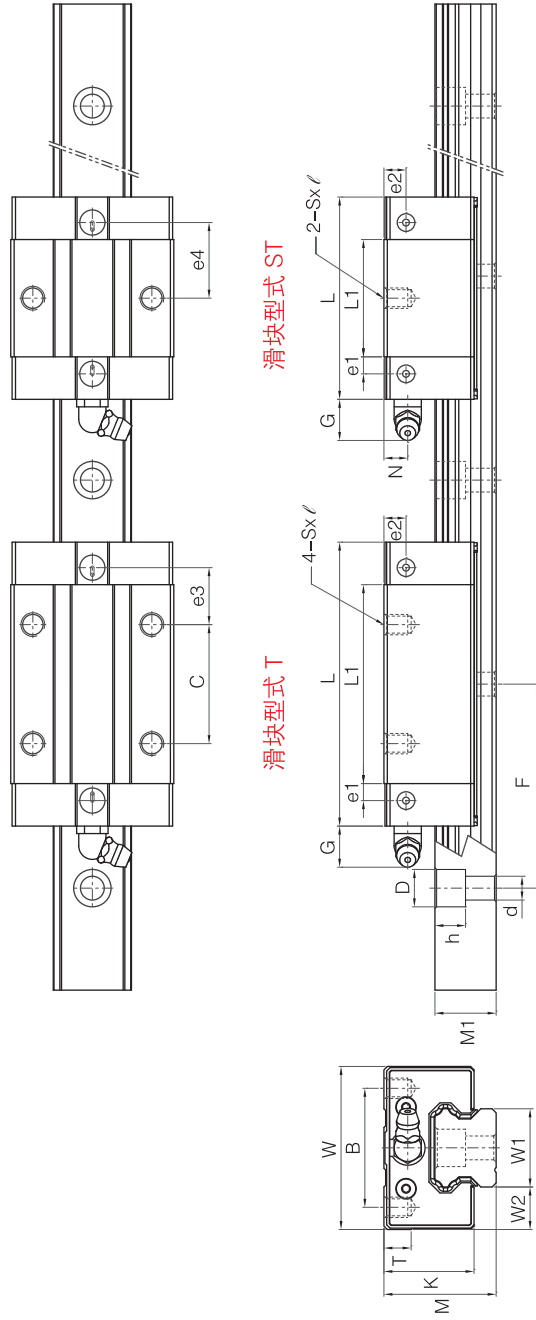
单位: mm

型号	组合尺寸			滑块尺寸							导轨尺寸				额定静力矩				重量											
	高度 M	幅宽 W	长度 L	B	C	Sx ℓ	安装孔	L1	T	K	N	e1	e2	e3	G	油嘴规格	幅宽 W1	W2	高度 M1	F	安装螺栓孔 D \times h \times d	动载荷 C KN	静载荷 C ₀ KN	M _p (KN-m) 单个滑块	M _v (KN-m) 单个滑块	M _R (KN-m) 两个滑块紧密接触	M _R (KN-m) 两个滑块紧密接触	滑块 Kg	导轨 Kg/m	
LMG15 H	28	34	58.2	26	26	M4 \times 7	39.5	6	23.5	9	3.3	8	10.6	7	M4 \times 0.7	15	9.5	13	60	7.5 \times 5.3 \times 4.5*	11.8	18.9	0.13	0.76	0.13	0.76	0.15	0.76	0.19	1.29
LMG20 H	30	44	75	32	36	M5 \times 8	52.5	6	25.4	8.5	4.5	7	12.8	12	M6 \times 0.75	20	12	15	60	9.5 \times 8.5 \times 6	20	32	0.30	1.68	0.30	1.68	0.33	1.68	0.33	1.92
LMG20 LH	30	44	89.4	32	50	M5 \times 8	66.9	6	25.4	8.5	4.5	7	13	12	M6 \times 0.75	20	12	15	60	9.5 \times 8.5 \times 6	23.2	39.3	0.44	2.36	0.44	2.36	0.41	2.36	0.41	1.92
LMG25 H	40	48	83.6	35	35	M6 \times 12	58.6	8	33.5	14	5	13.5	16.8	12	M6 \times 0.75	23	12.5	18	60	11 \times 9 \times 7	27.9	42.5	0.44	2.47	0.44	2.47	0.51	2.47	0.55	2.67
LMG25 LH	40	48	102.6	35	50	M6 \times 12	77.6	8	33.5	14	5	13.5	18.8	12	M6 \times 0.75	23	12.5	18	60	11 \times 9 \times 7	34.2	56.6	0.76	3.99	0.76	3.99	0.67	3.99	0.72	2.67
LMG30 H	45	60	98	40	40	M8 \times 12	69.8	8	37	11	5	11	20	12	M6 \times 0.75	28	16	23	80	14 \times 12 \times 9*	38.8	57.8	0.70	3.88	0.70	3.88	0.83	3.88	0.87	4.48
LMG30 LH	45	60	120.2	40	60	M8 \times 12	92	8	37	11	5	11	21.1	12	M6 \times 0.75	28	16	23	80	14 \times 12 \times 9*	47.5	77.1	1.21	6.28	1.21	6.28	1.11	6.28	1.13	4.48
LMG35 H	55	70	111.2	50	50	M8 \times 14	80.2	11	45.5	15	7.5	15	21.6	12	M6 \times 0.75	34	18	26	80	14 \times 12 \times 9	51.7	75.5	1.04	5.72	1.04	5.72	1.31	5.72	1.44	6.24
LMG35 LH	55	70	136.6	50	72	M8 \times 14	105.6	11	45.5	15	7.5	15	23.3	12	M6 \times 0.75	34	18	26	80	14 \times 12 \times 9	63.2	100.7	1.81	9.29	1.81	9.29	1.75	9.29	1.88	6.24
LMG45 H	70	86	137.8	60	60	M10 \times 20	102.2	16	59	20	8.5	20	27.6	13.5	PT 1/8	45	20.5	32	105	20 \times 17 \times 14	83.2	118.0	2.03	10.89	2.03	10.89	2.71	10.89	2.85	10.25
LMG45 LH	70	86	169.5	60	80	M10 \times 20	133.9	16	59	20	8.5	20	33.5	13.5	PT 1/8	45	20.5	32	105	20 \times 17 \times 14	101.7	157.3	3.54	17.76	3.54	17.76	3.62	17.76	3.70	10.25

*1. LMG15 导轨标准的螺栓沉头孔 (7.5 \times 5.3 \times 4.5) 使用 M4 螺栓, 导轨型号为 LMG15R; 若需使用 M3 螺栓时, 沉头孔尺寸为 6 \times 4.5 \times 3.5, 导轨型号标示为 LMG15U。

2. LMG30 导轨标准的螺栓沉头孔 (14 \times 12 \times 9) 使用 M8 螺栓, 导轨型号为 LMG30R; 若需使用 M6 螺栓时, 沉头孔尺寸为 11 \times 9 \times 7, 导轨型号标示为 LMG30U。

LMG...ST / T / LT型号尺寸表



单位: mm

型号	组合尺寸			滑块尺寸										导轨尺寸				基本额定载荷				额定静力矩				重量					
	高度 M	宽度 W	长度 L	安装孔 Sx/l	C	B	L1	T	K	N	e1	e2	e3	e4	G	油嘴规格	宽度 W1	高度 M1	孔距 F	安装螺孔 D×h×d	动载荷 C	静载荷 C0	Mp (KN-m)	Mv (KN-m)	单个滑块	两个滑块	单个滑块	两个滑块	Mp (KN-m)	Mv (KN-m)	滑块 Kg
LMG15 ST	24	34	40.7	-	M4×5	26	22	6	19.5	5	3.3	4	-	14.8	7	M4×0.7	15	13	60	7.5×5.3×4.5*	7.3	9.4	0.03	0.03	0.27	0.03	0.27	0.07	0.07	0.09	1.29
LMG15 T	24	34	58.2	26	M4×5	26	39.5	6	19.5	5	3.3	4	10.6	-	7	M4×0.7	15	13	60	7.5×5.3×4.5*	11.8	18.9	0.13	0.13	0.76	0.13	0.76	0.15	0.15	0.15	1.29
LMG20 ST	28	42	47.4	32	-	M5×6	24.9	6	23.4	6.5	4.5	5	-	17	12	M6×0.75	20	15	60	9.5×8.5×6	11.7	14.8	0.07	0.07	0.52	0.07	0.52	0.15	0.15	1.92	
LMG20 T	28	42	75	32	M5×6	32	52.5	6	23.4	6.5	4.5	5	14.8	-	12	M6×0.75	20	11	60	9.5×8.5×6	20	32	0.30	0.30	1.68	0.30	1.68	0.33	0.28	1.92	
LMG25 ST	33	48	59.5	35	-	M6×7	34.5	8	26.5	7	5	6.5	-	22.3	12	M6×0.75	23	12.5	60	11×9×7	19.2	24.8	0.16	0.16	1.07	0.16	1.07	0.30	0.26	2.67	
LMG25 T	33	48	83.6	35	M6×7	35	58.6	8	26.5	7	5	6.5	16.8	-	12	M6×0.75	23	12.5	60	11×9×7	27.9	42.5	0.44	0.44	2.47	0.44	2.47	0.51	0.41	2.67	

* 1. LMG15 导轨标准的螺孔沉头孔 (7.5×5.3×4.5) 使用 M4 螺栓, 导轨型号为 LMG15R; 若需使用 M3 螺栓时, 沉头孔尺寸为 6×4.5×3.5, 导轨型号标示为 LMG15U。

润滑

使用直线导轨时进行良好的润滑是非常必要的，如果没有充分的润滑，运转时滚动体与滚动面之间的摩擦会增加，并有可能成为寿命缩短的主要原因。

直线导轨的润滑可选择润滑脂或润滑油方式，而润滑方法大致分为手动润滑与自动强制润滑两种，可依照系统的运行速度、使用环境等需求做适当的选择。

润滑脂润滑

润滑脂的给脂频率根据使用条件与环境而有所不同，一般情形建议每运行 100 km 的距离补充润滑脂一次。

CSK 直线导轨于出厂时于滑块内预先填入的润滑脂为锂皂基 2 号润滑脂。

第一次填充润滑脂后，先来回推动滑块至少 3 个滑块长度的行程，重覆此动作 2 次以上，并确认导轨表面是否有油膜均匀涂布。

油润滑

油润滑方式建议采用粘度为 30~150 cst 的润滑油，采用油润滑时，对水平以外的其它安装方式，润滑油可能有比较难达到滚动沟槽内的情形出现，订货时请务必说明安装方式。

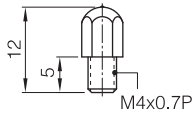
注意事项：

使用在运转行程小于 2 个滑块的总长度之情形，滑块两端必须都安装黄油嘴或油管接头，并定期进行润滑。如果运转行程小于 1/2 个滑块总长度时，除了按照前述方法之外，润滑时必须将滑块来回推动至少 2 个滑块长度的润滑行程。

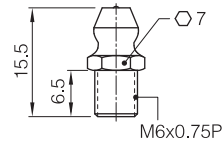
黄油嘴与专用油管接头型式及尺寸

■ 黄油嘴型式

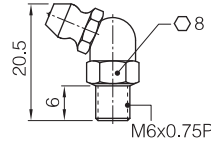
GS-M4



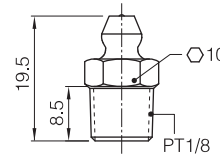
GS-M6



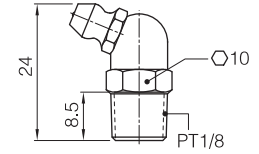
GC-M6



GS-7



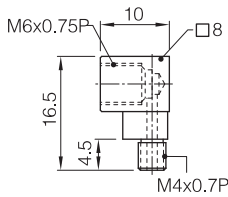
GC-7



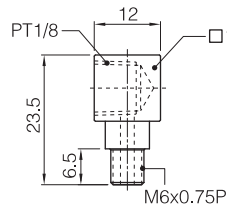
■ 专用油管接头型式

OC型

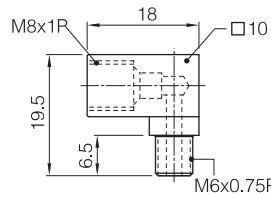
OC-46



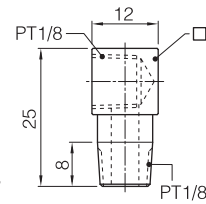
OC-67



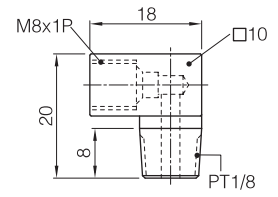
OC-68



OC-77

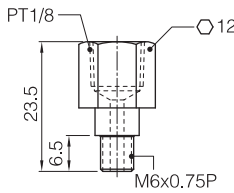


OC-78

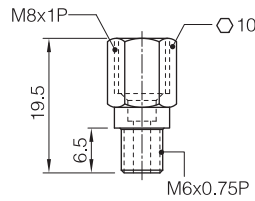


OS型

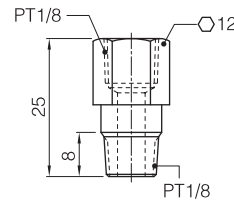
OS-67



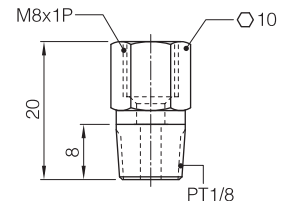
OS-68



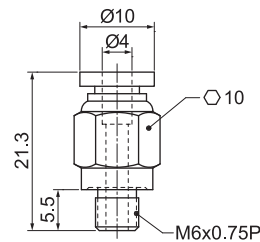
OS-77



OS-78



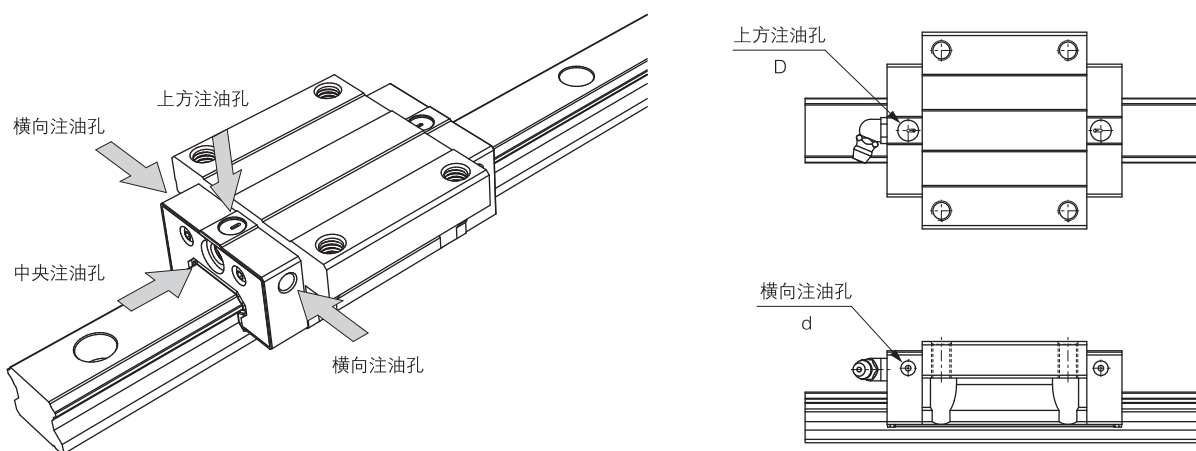
OS-64 (快速接头)



型号	黄油嘴型式		专用油管接头型式
	标准	选用	选用
LMG 15	GS-M4	-	OC-46
LMG 20	GC-M6	GS-M6	OC-67、OC-68、OS-67、OS-68、OS-64
LMG 25			
LMG 30			
LMG 35	GC-7	GS-7	OC-77、OC-78、OS-77、OS-78
LMG 45			

润滑位置

CSK 直线导轨系列提供滑块两端面中央与端盖横向及上方预留孔的润滑注油位置，如下图及下表所示。
为防止异物侵入，端盖横向及上方预留孔没有贯穿，若有此横向及上方润滑需求，请于订货时说明。



单位：mm

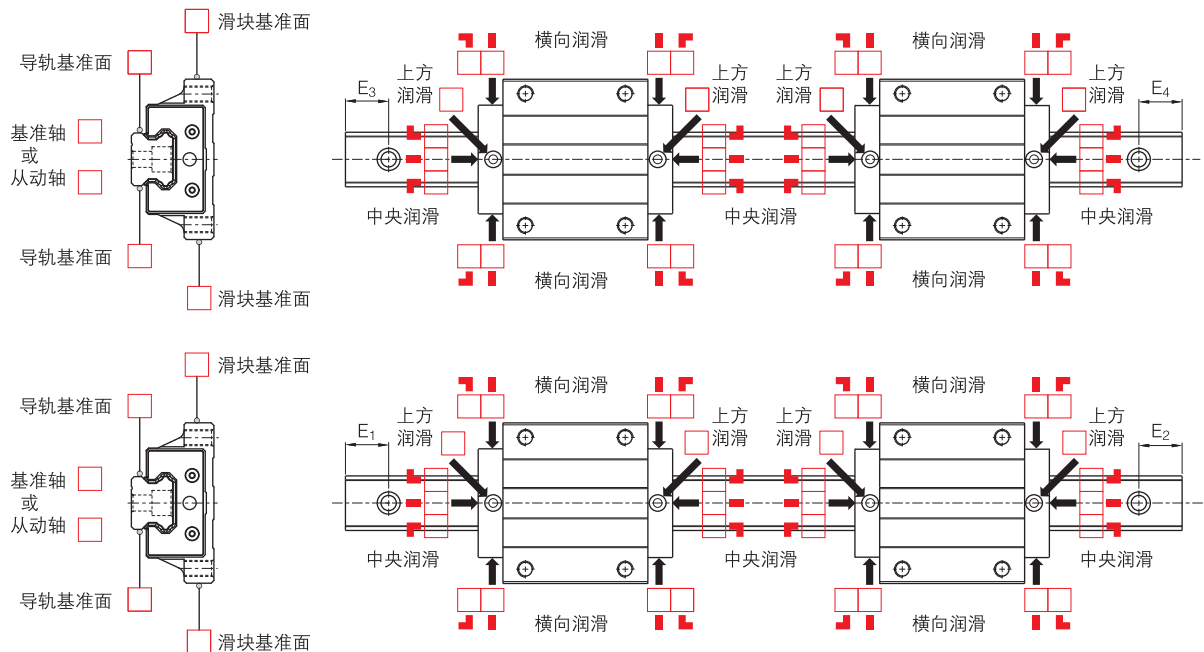
型号	中央注油	横向注油		上方注油	
	适用油嘴	预留孔 d	适用油嘴	预留孔 D	O-ring
LMG 15	GS-M4	3.3	GS-M4	5.8	P2
LMG 20	GC-M6	5.2	GS-M6	7.4	P4
LMG 25					
LMG 30					
LMG 35	GC-7	5.2	GS-M6	10.2	P7
LMG 45					

日期： 年 月 日

客户名称：	地址：
电话：	机型：
传真：	轴别：
联系人：	图号：

安装方式							
	<input type="checkbox"/> H型	<input type="checkbox"/> R型	<input type="checkbox"/> V型	<input type="checkbox"/> K型	<input type="checkbox"/> T型	<input type="checkbox"/> RV型	<input type="checkbox"/> 其它
滑块型式	<input type="checkbox"/> C <input type="checkbox"/> LC <input type="checkbox"/> H <input type="checkbox"/> LH <input type="checkbox"/> T <input type="checkbox"/> ST						
尺寸大小	<input type="checkbox"/> 15 <input type="checkbox"/> 20 <input type="checkbox"/> 25 <input type="checkbox"/> 30 <input type="checkbox"/> 35 <input type="checkbox"/> 45						
滑块数量	<input type="checkbox"/> 1 <input type="checkbox"/> 2 <input type="checkbox"/> 3 <input type="checkbox"/> 4 <input type="checkbox"/> 其它：						
滑块防尘配件	<input type="checkbox"/> 无 <input type="checkbox"/> UU <input type="checkbox"/> SS <input type="checkbox"/> ZZ <input type="checkbox"/> DD <input type="checkbox"/> KK						
预压等级	<input type="checkbox"/> P0 <input type="checkbox"/> P1 <input type="checkbox"/> P2						
导轨型式	<input type="checkbox"/> 沉头孔型 (R型) <input type="checkbox"/> 螺纹孔型 (T型) <input type="checkbox"/> 沉头孔型 (U型)						
导轨长度与端距	L0：	E1：	E2：	E3：	E4：		
精度等级	<input type="checkbox"/> N <input type="checkbox"/> H <input type="checkbox"/> P <input type="checkbox"/> SP <input type="checkbox"/> UP						
同平面导轨支数	<input type="checkbox"/> 1 <input type="checkbox"/> 2 <input type="checkbox"/> 3 <input type="checkbox"/> 其它：						
润滑剂种类	<input type="checkbox"/> 润滑脂 <input type="checkbox"/> 润滑油						
润滑接头型式	<input type="checkbox"/> 黄油嘴 (型号：) <input type="checkbox"/> 专用油管接头 (型号：)						
规格型号							
需求数量							

基准面、润滑位置与润滑方向



* 未标注者,依CSK直线导轨标准,若有其他需求,请与我们联系。

各厂牌直线导轨型号对照表



厂牌	CSK	THK	NSK			Schneeberger	Rexroth	HIWIN	PMI
型号	LMG..C	HSR..A (CA) HSR..B (CB)	LY..EL LY..FL	LH..EL LH..FL	(LA..EL) (LA..FL)	BMA	1651	HGW..CA HGW..CB HGW..CC	MSA..A MSA..E
	LMG..LC	HSR..LA (HA) HSR..LB (HB)	LY..GL LY..HL	LH..GL LH..HL	(LA..GL) (LA..HL)	BMB	1653	HGW..HA HGW..HB HGW..HC	MSA..LA MSA..LE
	LMG..H	HSR..R	LY..AN	LH..AN	(LA..AN)	BMC	1621	HGH..CA	MSA..S
	LMG..LH	HSR..LR	LY..BN	LH..BN	(LA..BN)	BMD	1624	HGH..HA	MSA..LS
	LMG..ST	SR..V		-	-	-	1666	EGH..SA	MSB..TS
	LMG..T	SR..W		-	-	BMF	1622	EGH..CA	MSB..S



CSK TAIWAN

台湾祥银传动科技有限公司
台湾高雄市仁武区地政街1号
E-mail info@cskmotion.com

CSK CHINA

青岛祥银传动设备有限公司
中国山东省青岛胶州市马店工业园
TEL +86-532-8322 5999 FAX +86-532-8322 3696
E-mail info@cskmotion.com

www.cskmotion.com



经销商

